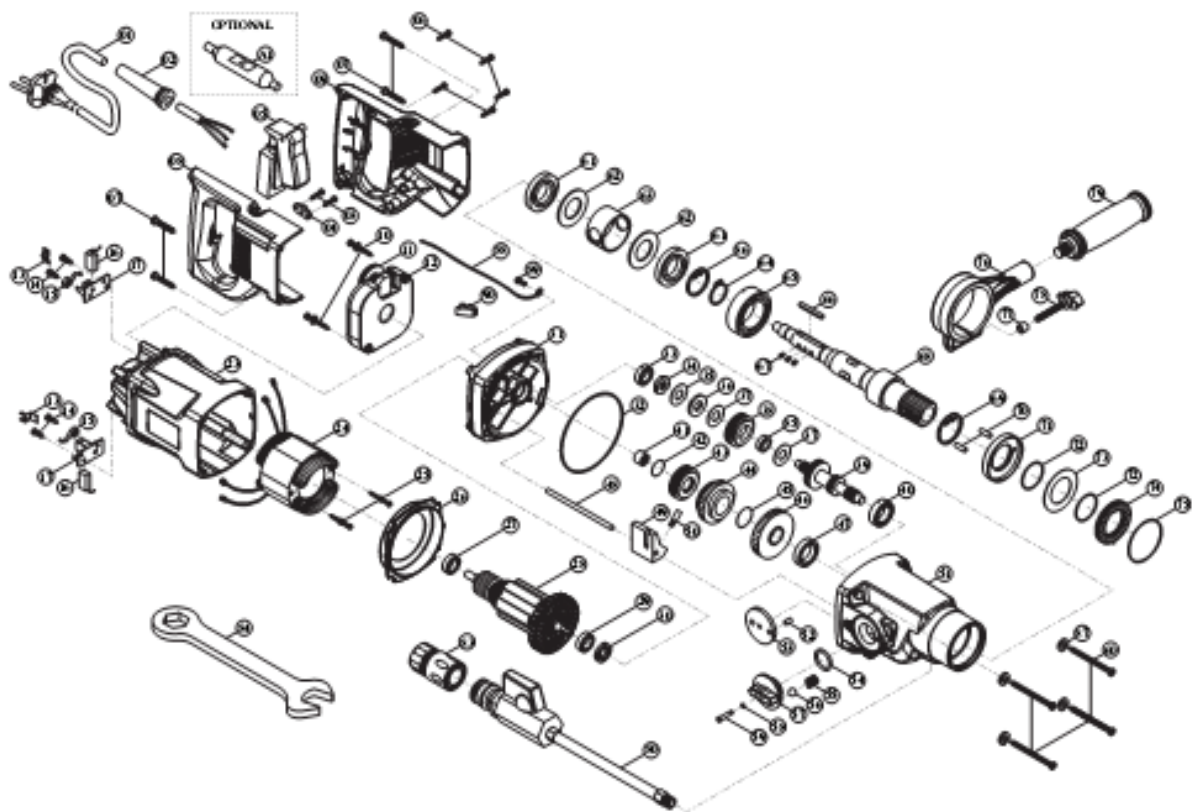




**Деталіровка  
дрилі алмазного свердління  
модель DM160**



## ВИГЛЯД У РОЗІБРАНІЙ СТАНІ



## СПИСОК ЗАПЧАСТИН

№	НАЗВА ЗАПЧАСТИН	КІЛЬ.- ТЬ	№	НАЗВА ЗАПЧАСТИН	КІЛЬ.- ТЬ
1	КАБЕЛЬ ЖИВЛЕННЯ	1	49	БЛОКУВАННЯ ПЕРЕМИКАЧА ШВИДКОСТІ	1
2	ЗАХИСНА СПІРАЛЬ КАБЕЛЮ	1	50	ШТИФТ ПЕРЕМИКАЧА	1
3	ГВИНТ М4 Х 16	2	51	РЕДУКТОР	1
4	СКОБА КАБЕЛЮ	1	52	СТОПОРНИЙ ШТИФТ Ø4 Х 6.5	1
5	ПЕРЕМИКАЧ БЛОКУВАННЯМ	3	53	ДИСК ПЕРЕМИКАЧА	1
6	ГВИНТ М4 Х 20	5	54	О-ПОДІБНЕ КІЛЬЦЕ Ø3 Х Ø20 Х Ø25	1
7	ГВИНТ М5 Х 30	4	55	ПРУЖИНА Ø0.5 Х Ø4 Х Ø5 Х 5L Х 4Т	1
8	Д-ПОДІБНА ПРАВА ПОЛОВИНА РУЧКИ	1	56	ШАРНІР Ø5	1
9	Д- ПОДІБНА ЛІВА ПОЛОВИНА РУЧКИ	1	57	ПЕРЕМИКАЧ ШВИДКОСТІ	1
10	ГВИНТ М4 Х 30	2	58	О-ПОДІБНЕ КІЛЬЦЕ 1003 Ø1 Х Ø3 Х Ø5	1
11	КОЛИЩАТКО РЕГУЛЮВАННЯ ШВИДКОСТІ	1	59	ГВИНТ	1
12	ЕЛЕКТРОННИЙ БЛОК	1	60	ГВИНТ М5 Х 70	4
13	КОНЕКТОР 3 ТРЬОМА ШТИРЯМИ	2	61	САЛЬНИК Ø25 Х Ø47 Х 7	2
14	ГВИНТ М4 Х 10	4	62	РАМА Ø25.4 Х Ø46.9 Х 2	2
15	ПРУЖИНА ЩІТКИ	2	63	КІЛЬЦЕ Ø42.5 Х Ø47 Х 29	1
16	ВУГІЛЬНА ЩІТКА 7 Х 17 + 250	2	64	ВНУТРІШНЄ ПРУЖИННЕ КІЛЬЦЕ S-25	1
17	ЩІТКОУТРИМУВАЧ 7 Х 17	2	65	ПІДШИПНИК 6205-2RS	1
18~ 22	-	-	66	ПРИЗМАТИЧНА ШПОНКА 5 Х 5 Х 40	1
23	КОРПУС ДВИГУНА	1	67	ФІКСАТОР М5 Х R0.8	3
24	СТАТОР	1	68	ШПИНДЕЛЬ	1
25	ГВИНТ М5 Х 60	2	69	ЗОВНІШНЄ ПРУЖИННЕ КІЛЬЦЕ R-52	1
26	КОЖУХ ВЕНТИЛЯТОРА	1	70	ШТИФТ Ø4 Х 11.8	2
27	ПІДШИПНИК 6200-2RS	1	71	ПОСАДКА ХВОСТОВОГО САЛЬНИКА	1
28	ЯКІР М1.0 Х 7Т	1	72	О-ПОДІБНЕ КІЛЬЦЕ Ø1.5 Х Ø31 Х Ø34	2
29	ПІДШИПНИК 6201-2RS	1	73	ШАЙБА Ø32 Х Ø52 Х 1	1
30	САЛЬНИК Ø12 Х Ø22 Х 7	1	74	ПОСАДКА ПЕРЕДНЬОГО САЛЬНИКА	1
31	ПЛАНШАЙБА ІЗ ЗУБЧАСТИМ ВІНЦЕМ	1	75	О-ПОДІБНЕ КІЛЬЦЕ Ø1.5 Х Ø49 Х Ø52	1

32	О-ПОДІБНЕ КІЛЬЦЕ Ø2 X Ø92 X Ø96	1	76	ЗАТИСКАЧ РУЧКИ	1
33	ПІДШИПНИК 608 ZZ	1	77	ПРОМІЖНЕ КІЛЬЦЕ Ø6.1 X Ø12 X 10	1
34	ГАЙКА ЗЧЕПЛЕННЯ M12 X P1.0	1	78	УСТАНОВНИЙ ГВИНТ	1
35	УПОРНА ШАЙБА Ø12.1 X Ø28 X 1.5	1	79	ПЕРЕДНЯ РУЧКА	1
36	ЗАТИСКНИЙ ДИСК 10 X Ø12 X Ø28 X 3	1	80	НАБІР 3 КОНЕКТОРОМ ДЛЯ ПОДАЧІ ВОДИ	1
37	МІДНИЙ ДИСК ЗЧЕПЛЕННЯ Ø12.1 X Ø28 X 1	2	81	-	-
38	ШЕСТЕРНЯ M1.0 X 37T	1	82	-	-
39	ШЕСТЕРНЯ ПРОМІЖНОГО ВАЛУ M1.25 X 24T X 15T X 9T	1	83	З'ЄДНУВАЛЬНА МУФТА ДЛЯ ШЛАНГА	1
40	ПІДШИПНИК 6200 ZZ	1	84	КЛЮЧ M32	1
41	ГОЛКОПІДШИПНИК TLA 0810	1	85	ВТУЛКА Ø12 X Ø18 X 5.3	1
42	RING Ø1.2 X Ø12.5 X Ø14.9	1	86	ЗОВНІШНЄ ПРУЖИННЕ КІЛЬЦЕ R-47	1
43	ШЕСТЕРНЯ M1.25 X 29T	1	87	ПРУЖИННА ШАЙБА M5	4
44	ШЕСТЕРНЯ M1.25 X 38T	1	88	ДРІТ ДЛЯ ЗАЗЕМЛЕННЯ 20# 25CM + 4R X 10	1
45	КІЛЬЦЕ 01.2 X 016.5 X 018.9	1	89	ГВИНТ M4 X 8	1
46	ШЕСТЕРНЯ M1.25 X 44T	1	90	ТЕРМІНАЛ	1
47	САЛЬНИК Ø22 X Ø32 X 7	1	A1	ЗАХИСТ ПЕРЕВАНТАЖЕННЯ (ОПЦІЯ)	ВІД 1
48	КНОПКА ПЕРЕМИКАЧА ШВИДКОСТІ 05 X 103	1			