

# **Инструкция по эксплуатации ленточнопильного станка модели HBS-1018W**

BMX Тул Груп АГ (WMH Tool Group AG) Банштрассе 24,  
CH-8603 Шверценбах

Уважаемый покупатель,

Большое спасибо за доверие, которое Вы оказали нам, купив наш новый станок серии JET. Эта инструкция разработана для владельцев и обслуживающего персонала ленточнопильного станка по металлу мод. HBS-1018W с целью обеспечения надежного пуска в работу и эксплуатации станка, а также его технического обслуживания. Обратите, пожалуйста, внимание на информацию этой инструкции по эксплуатации и прилагаемых документов. Полностью прочитайте эту инструкцию, особенно указания по технике безопасности, прежде чем Вы смонтируете станок, запустите его в эксплуатацию или будете проводить работы по техническому обслуживанию. Для достижения максимального срока службы и производительности Вашего станка тщательно следуйте, пожалуйста, нашим указаниям.

## **1. Сертификат соответствия**

Мы со всей ответственностью заявляем, что этот продукт соответствует директивам\*, приведенным на странице 2. В конструкции были приняты во внимание следующие стандарты\*\*.

## **2. Гарантийные услуги JET**

Компания JET стремится к тому, чтобы ее продукты отвечали высоким требованиям клиентов по качеству и стойкости.

JET гарантирует первому владельцу, что каждый продукт не имеет дефектов материалов и дефектов обработки, а именно:

**2 ГОДА ГАРАНТИЯ JET НА ВСЕ ПРОДУКТЫ, ЕСЛИ НЕ ПРЕДПИСАНО НИЧЕГО ДРУГОГО.** Эта гарантия не распространяется на те дефекты, которые вызваны прямыми или косвенными нарушениями, невнимательностью, случайными повреждениями, неквалифицированным ремонтом, недостаточным техническим обслуживанием, а также естественным износом. Гарантия JET начинается с даты продажи первому покупателю.

Для использования гарантии JET-, дефектный продукт или деталь должны быть доставлены уполномоченному торговцу изделиями JET для исследования. Подтверждение даты приобретения и объяснение претензии должны быть приложены к товару.

Если наш контроль установит дефект, то мы производим ремонт этого продукта или его замену.

JET оставляет за собой право на изменение деталей и принадлежностей, если это будет признано целесообразным.

## **3. Безопасность**

### **3.1 Применение согласно предписанию**

Станок предназначен для распиливания обрабатываемых резанием металлов и пластмасс.

Обработка других материалов является недопустимой или в особых случаях может производиться после консультации с производителем станка.

**Запрещается обрабатывать магний - высокая опасность возгорания!**

Применение по назначению включает в себя также соблюдение инструкций по эксплуатации и техническому обслуживанию, предоставленных изготовителем. Станок разрешается обслуживать лицам, которые ознакомлены с его работой и техническим обслуживанием и предупреждены о возможных опасностях.

Необходимо соблюдать также установленный законом минимальный возраст.

Использовать станок только в технически исправном состоянии. При работе на станке должны быть смонтированы все защитные приспособления и крышки.

Наряду с указаниями по технике безопасности, содержащимися в инструкции по эксплуатации, и особыми предписаниями Вашей страны необходимо принимать во внимание общепринятые технические правила работы на металлообрабатывающих станках.

Каждое отклоняющееся от этих правил использование рассматривается как неправильное применение и изготовитель не несет ответственности за повреждения, произошедшие в результате этого.

Ответственность несет только пользователь.

### **3.2 Общие указания по технике безопасности**

Металлообрабатывающие станки при неквалифицированном обращении представляют определенную опасность. Поэтому для безопасной работы необходимо соблюдение имеющихся предписаний по технике безопасности и нижеследующих указаний.

Прочитайте и изучите полностью инструкцию по эксплуатации, прежде чем Вы начнете монтаж станка и работу на нем.

Храните инструкцию по эксплуатации, защищая ее от грязи и влаги, рядом со станком и передавайте ее дальше новому владельцу станка.

На станке не разрешается проводить какие-либо изменения, дополнения и перестроения

Ежедневно перед включением станка проверяйте безупречную работу и наличие необходимых защитных приспособлений.

Необходимо сообщать об обнаруженных недостатках на станке или защитных приспособлениях и устранять их с привлечением уполномоченных для этого работников.

В таких случаях не проводите на станке никаких работ, обезопасьте станок посредством отключения от сети.

Для защиты длинных волос необходимо надевать защитный головной убор или косынку.

Работайте в плотно прилегающей одежде. Снимайте украшения, кольца и наручные часы.

Носите защитную обувь, ни в коем случае не надевайте прогулочную обувь или сандалии.

Используйте средства индивидуальной защиты, предписанные для работы согласно инструкций.

При работе на станке не надевать **перчатки**.

Для безопасного обращения с полотнами пилы используйте подходящие рабочие перчатки.

При работе с длинными заготовками используйте специальные удлинительные приспособления стола, роликовые упоры и т. п.

При распиливании круглых заготовок обезопасьте их от прокручивания. При распиливании неудобных заготовок используйте специально предназначенные вспомогательные приспособления для опоры.

Устанавливайте направляющие полотна пилы как можно ближе к заготовке.

Удаляйте заклинившие заготовки только при выключенном моторе и при полной остановке станка.

Станок должен быть установлен так, чтобы было достаточно места для его обслуживания и подачи заготовок.

Следите за хорошим освещением. Следите за тем, чтобы станок устойчиво стоял на твердом и ровном основании.

Следите за тем, чтобы электрическая проводка не мешала рабочему процессу и чтобы об нее нельзя было споткнуться.

Содержите рабочее место свободным от мешающих заготовок и прочих предметов.

Будьте внимательны и сконцентрированы. Серьезно относитесь к работе.

Никогда не работайте на станке под воздействием психотропных средств, таких как алкоголь и наркотики. Принимайте во внимание, что медикаменты также могут оказывать вредное воздействие на Ваше состояние.

Удаляйте детей и посторонних лиц с рабочего места.

Не оставляйте без присмотра работающий станок.

Перед уходом с рабочего места отключите станок.

Не используйте станок поблизости от мест хранения горючих жидкостей и газов. Принимайте во внимание возможности сообщения о пожаре и борьбе с огнем, например с помощью расположенных на пожарных щитах огнетушителей.

Не применяйте станок во влажных помещениях и не подвергайте его воздействию дождя.

Соблюдайте минимальные и максимальные размеры заготовок.

Удаляйте стружку и детали только при остановленном станке.

Работы на электрическом оборудовании станка разрешается проводить только квалифицированным электрикам.

Немедленно заменяйте поврежденный сетевой кабель.

Работы по переоснащению, регулировке и очистке станка производить только при полной остановке станка и при отключенном сетевом штекере.

Немедленно заменяйте поврежденные полотна пилы.

### 3.3 Остаточные опасности

Даже при использовании станка в соответствии с инструкциями имеются следующие остаточные опасности:

Опасность повреждения двигающимся полотном пилы в рабочей зоне.

Опасность от разлома полотна пилы.

Опасность из-за разлетающейся стружки и частей заготовок.

Опасность из-за шума и летящей стружки.

Обязательно надевайте средства индивидуальной защиты, такие как защитные очки и наушники.

Опасность поражения электрическим током при неправильной прокладке кабеля.

## 4. Спецификация станка

### 4.1 Технические характеристики

Диаметр роликов..... 355 мм  
 Сечение при 90° ..... $\varnothing$ 250, 415x250 мм  
 ..... 450 x 200 мм  
 Сечение при 45° ..... $\varnothing$ 190, 190x250 мм  
 Регулировка тисков..... 0° - 45°  
 Размер полотна:  
 ширина x толщина x длина .....27x0,9x3300 мм  
 Скорость резания.....25/40/50/70м/мин  
 Емкость бака СОЖ ..... 10 литров  
 Насос для подачи СОЖ  
 Высота рабочего стола .....635 мм  
 Габаритные размеры станка:  
 (ДхШхВ)..... 1780x800x1750 мм  
 Масса станка .....355 кг

Сетевое питание 400 в ~1/N/PE 50гц  
 Мощность мотора ..... 1,5 кВт (2 л.с.) S1  
 Рабочий ток ..... 4 А  
 Соединительный провод (H07RN-F)..3x1,5 мм<sup>2</sup>  
 Устройство защиты потребителя ..... 16А

### 4.2 Уровень шума

Уровень звукового давления (согласно EN 11202):  
 Холостой ход ..... 75,6 dB(A)  
 Обработка .....86,5 dB(A)

Приведенные значения относятся к уровню испускаемого шума и не являются необходимым уровнем для безопасной работы. Они должны дать возможность пользователю станка лучше оценить опасность и возможные риски.

### 4.3 Объем поставки

Подставка станка  
 Биметаллическое полотно пилы 27 мм  
 Регулируемый отрезной упор  
 Ременной привод с крышкой  
 Гидравлический цилиндр  
 Устройство подачи охлаждающего средства  
 Монтажные принадлежности  
 Инструкция по эксплуатации  
 Список запасных частей

### 4.4 Описание станка

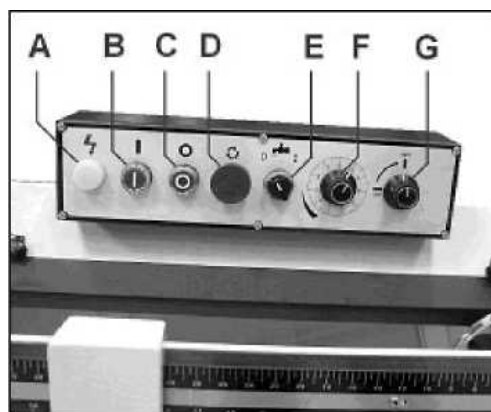


Рис.1

- A..... Лампочка индикации подключения к сети
- B ..... Кнопка включения
- C ..... Кнопка выключения
- D ..... Кнопка аварийной остановки
- E ..... Выключатель насоса СОЖ
- F..... Регулирующий клапан
- G ..... Запорный клапан

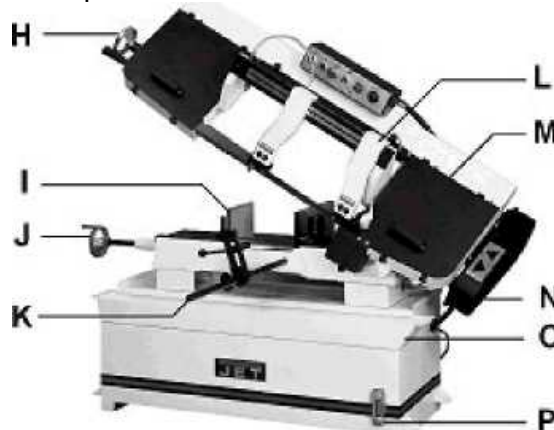


Рис.2

- H ..... Маховик натяжения пильного полотна
- I..... Быстрозажимные тиски
- J ..... Маховик тисков
- K..... Регулируемый концевой упор
- L..... Регулируемая направляющая полотна
- M..... Крышка шкивов
- O ..... Поддон для сбора стружки
- P ..... Окошко для контроля уровня СОЖ

## 5. Транспортировка и ввод в эксплуатацию

### 5.1.транспортировка и установка

Поднимите станок с поддона и установите на выбранное для него место.

Используйте при этом подъемные лены, которые должны быть расположены так, как это показано на рис.3.

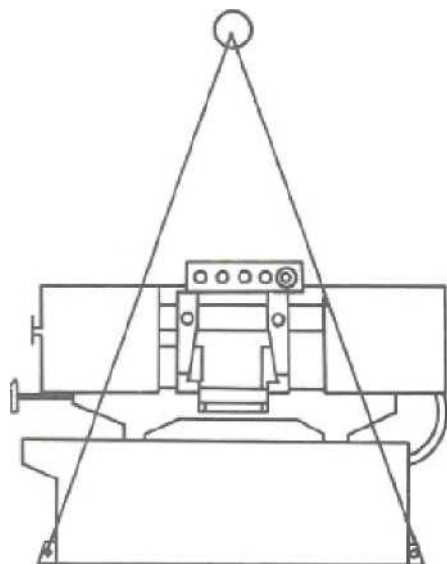


Рис. 3

**Внимание:**

Станок весит 355 кг.

Принимайте во внимание на достаточную грузоподъемность и безупречное состояние грузоподъемного механизма.

Не становитесь под висящим грузом.

Установка станка должна производиться в закрытом помещении.

Поверхность установки должна быть достаточно, ровной, и. способной выдерживать нагрузки.

По соображениям упаковки станок поставляется не полностью смонтированным.

**5.2 Монтаж**

Если Вы при распаковке обнаружили повреждения вследствие транспортировки, немедленно сообщите об этом Вашему продавцу, не запускайте станок в работу!

Утилизируйте, пожалуйста, упаковку с учетом охраны окружающей среды.

Удаляйте защитную смазку от ржавчины со стола станка с помощью мягких растворителей.

**5.3 Подсоединение к электрической сети.**

Подключение к сети потребителем, а также применяемые удлинители должны соответствовать предписаниям.

**Напряжение в сети и частота должны соответствовать параметрам, указанным на заводской табличке станка**

Установленное потребителем защитное устройство должно быть рассчитано на ток 16 А.

Применяйте соединительные провода только с маркировкой HO7RN-F.

Подключение и ремонт электрического

оборудования разрешается проводить только квалифицированным электрикам.

**5.4 Ввод в эксплуатацию**

Станок включается нажатием зеленой кнопки (B) на пульте управления: нажатием красной кнопки (C) станок может быть выключен.

Насос для подачи СОЖ (E) имеет независимое включение и выключение.

Кнопка аварийной остановки (D) находится посередине корпуса пульта управления.

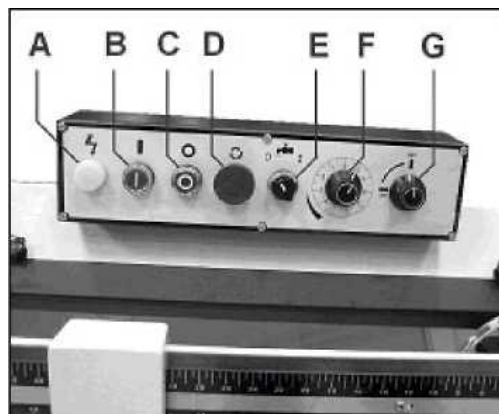


Рис. 4

**Указание:**

**Пила оснащена автоматическим выключением.**

После окончания резания пила должна отключиться самостоятельно. При необходимости отрегулируйте концевой выключатель.

**6. Работа станка**

Длинные заготовки необходимо поддерживать роликовыми опорами.

Работайте только с острым пильным полотном, не имеющим дефектов!

Измерения производите только при остановленном станке.

Не зажимайте в тисках короткие заготовки.

Для снижения температуры резания, уменьшения трения и достижения хорошей стойкости пильного полотна применяйте смазывающе-охлаждающую жидкость (СОЖ).

Следите за тем, чтобы СОЖ отводилась обратно к устройству для его подачи.

Применяйте в качестве охлаждающего средства растворимую в воде эмульсию следите за ее утилизацией в соответствии с требованиями охраны окружающей среды (принимайте во внимание указания изготовителя!)

**Никогда не производите резание магния - высокая опасность пожара!**

## 7. Работы по наладке и регулировке

### Внимание:

Перед работами по наладке и регулировке станок должен быть предохранен от произвольного включения.

Вытащите сетевой штекер из розетки.

### 7.1 Скорость резания

Существует общее правило: чем тверже материал, тем меньше должна быть скорость резания.

#### 25 м/мин

Для высоколегированной стали и подшипниковых бронз.

#### 40 м/мин

Для низколегированной стали, твердой латуни или бронзы.

#### 50 м/мин

Для мягкой латуни.

#### 70 м/мин

Для алюминия и полимерных материалов.

Отключите станок от сети и выньте штекер из розетки.

Установите кронштейн пилы горизонтально.

Откройте крышку ремня и установите ремень в необходимое положение на шкивах.

Слегка натяните ремень.

Закройте крышку ремня и снова подключите электрический ток.

### 7.2 Монтаж пильного полотна

Отключите станок от сети и выньте штекер из розетки.

Пильное полотно должно соответствовать приведенным техническим характеристикам.

Перед установкой проверьте пильное полотно на наличие повреждений (трещин, поврежденных зубьев, изгибов). Не применяйте поврежденные пильные полотна.

При обращении с пильным полотном надевайте подходящие защитные перчатки.

Предохраняйте кронштейн пилы в вертикальном положении (закройте оба клапана F и G).

Откройте крышки шкивов.

Сдвиньте направляющие пильного полотна (B, рис. 5) как можно дальше от шкивов.

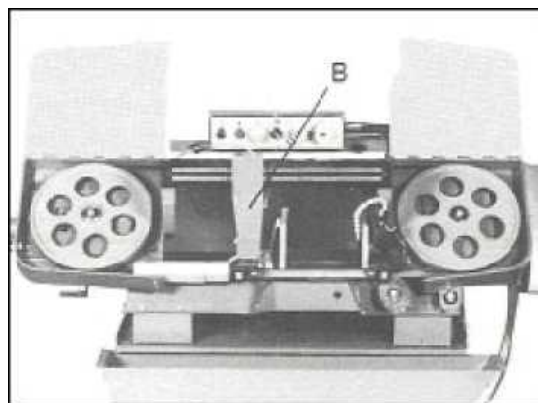


Рис.5

Снимите щеточное колесо.

Ослабьте натяжение полотна и удалите его.

Установите новое полотно. Следите за тем, чтобы зубья были направлены в сторону резки (Рис. 6).

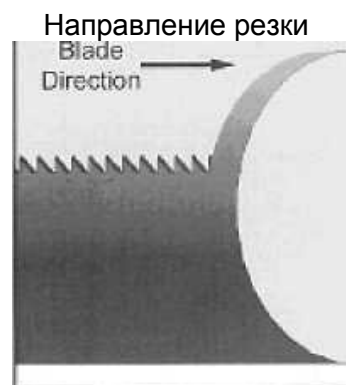


Рис.6

Поворачивайте маховик натяжения полотна до тех пор, пока шкала натяжения пильного полотна не будет лежать в зеленой области (диапазоне между рисками).

Нанесите на пильное полотно несколько капель легкого масла.

Установите красную защитную крышку пильного полотна, щеточное колесо и закройте крышки роликов.

Снова подключите станок к сети.

### 7.3 Направляющая пильного полотна

Отключите станок от сети и выньте штекер из розетки.

Установите направляющие полотна пилы как можно ближе к заготовке.

### 7.4 Регулировка направляющей роликов.

Отключите станок от сети и выньте штекер из розетки.

Ослабьте винты (A, рис. 7) и установите задний ролик на расстояние примерно 0,1мм от пильного полотна. Снова затяните винты.

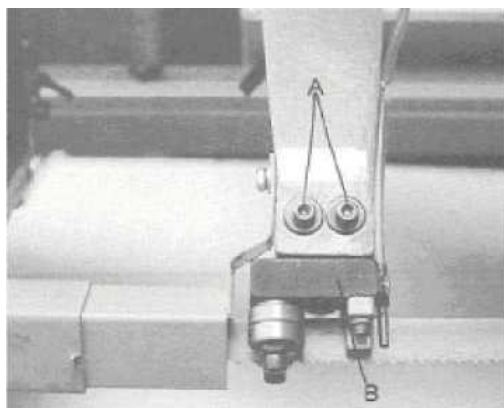


Рис.7

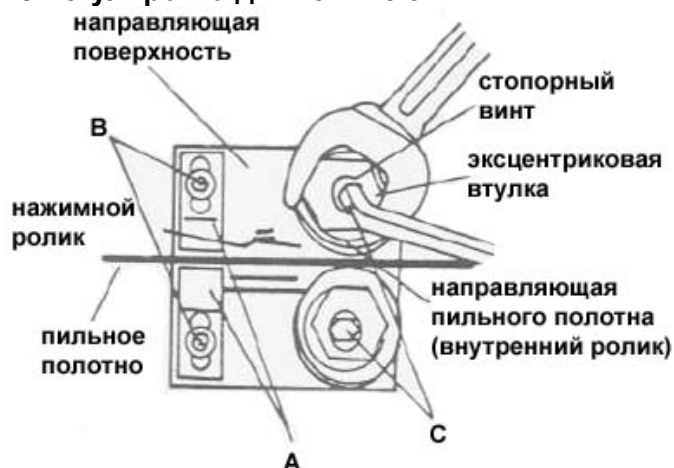
Ослабьте винты (В, рис. 8) и отодвиньте скользящие элементы (А) от пильного полотна.

Ослабьте гайку и поворачивайте ось эксцентрика (С) пока зазор до пильного полотна не составит 0,05 мм.

Снова затяните гайку.

Снова подвиньте скользящие элементы (А) к пильному полотну и затяните винты (В).

### 7.5 Регулировка движения ленты



#### Внимание:

**Регулировка движения пильного полотна возможна только при открытой крышке колес и при работающем станке. Регулировку движения пильного полотна разрешается проводить только квалифицированному персоналу. Высокая опасность несчастного случая!**

Движение пильного полотна устанавливается на заводе изготовителе и не требует никакой дополнительной юстировки.

Сначала проверьте правильность натяжения пильного полотна.

Установите работу станка на самой медленной скорости.

Пильное полотно должно перемещаться вблизи

буртика колеса, однако не сильно набегать на буртик.

Если требуется дополнительная юстировка, то ослабьте винты (А, рис. 9).

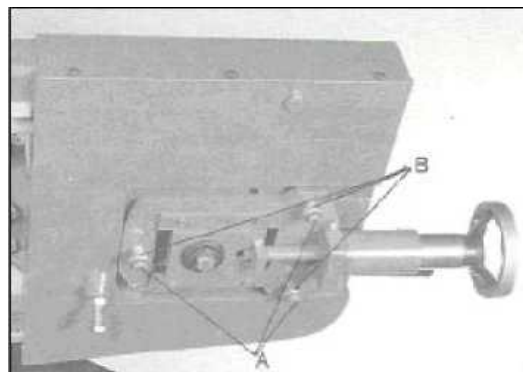


Рис.9

Регулировка движения пильного полотна производится посредством ослабления или затягивания 3-х установочных гаек (В).

Регулировка движения пильного полотна является очень чувствительной, начинайте ее с поворота установочных гаек на четверть оборота (В).

После проведенной регулировки движения пильного полотна снова затяните винты (А).

### 7.6 Регулировка подачи резания

Скорость опускания кронштейна пилы может быть установлена с помощью регулировочного клапана (F, рис. 10). Включение опускания производится запорным клапаном (G).

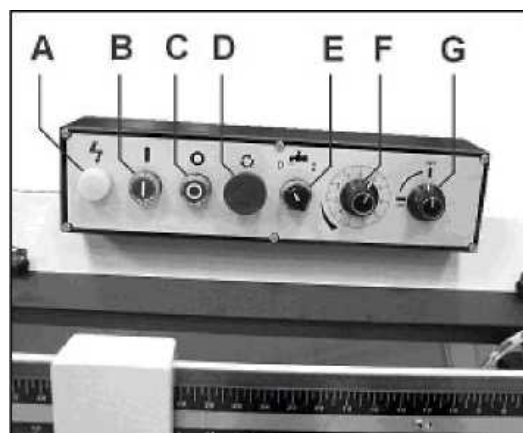


Рис. 10

При резании тонкостенных заготовок (трубы, профили и т.д.) всегда устанавливайте медленную скорость опускания, чтобы избежать сильного износа пильного полотна.

### 7.7 Регулировка тисков

Затягивание заготовки производится с помощью маховика тисков (А, рис. 11).

Для быстрого перемещения приподнимите бугель (В) и снова установите его на зубчатую рейку

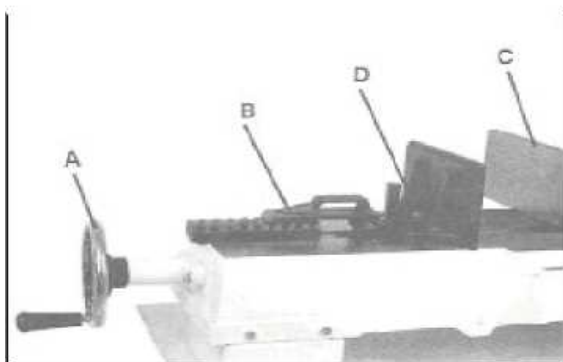


Рис.11

Тиски могут быть переставлены для резов под углом и резов со скосом.

Ослабьте винты и зажмите стационарную губку (С) в положении с желаемым углом.

Ослабьте винт с шестигранной головкой (D) и установите зажимную губку параллельно к стационарной губке.

С помощью угломера проверьте дополнительно правильность установки угла.

## 8. Контроль и техническое обслуживание

### Общие указания

Перед работами по техническому обслуживанию, чистке и ремонту станок должен быть предохранен от непроизвольного включения.

### Вытащите сетевой штекер!

Подключение и ремонт электрического оборудования разрешается проводить только квалифицированным электрикам.

Производите чистку станка через равномерные отрезки времени.

Используйте только достаточно острые и разведенные пильные полотна.

Немедленно заменяйте поврежденное пильное полотно.

После проведенных работ по техническому обслуживанию, очистке и ремонту необходимо установить обратно все защитные приспособления.

Поврежденные защитные приспособления должны быть немедленно заменены.

### 8.1 Ежегодное смазывание

#### - Червячный редуктор: Замена смазочного масла DIN 51517-2 CL ISOVG68

(например, BP Energol HLP68, Castrol Hyspin AWS 68, Mobil DTE Oil Heavy Medium)

Уровень масла должен доходить до метки уровня масла при горизонтальном расположении кронштейна пилы.

Заливка масла производится через винт для доливки масла (А, рис. 12).



Рис. 12

### Замените масло после первого месяца работы (или после первых 50 рабочих часов).

Прекратите подачу электрического тока посредством вытягивания сетевого штекера.

Удалите стопорный винт (внизу сбоку на редукторе).

Полностью опорожните редуктор. Заполните его новым маслом.

После этого производите ежегодную замену масла (или через каждые 500 часов работы).

### 8.2 Ежедневное смазывание

Регулярно смазывайте консистентной смазкой ходовой винт тисков.

Регулярно смазывайте консистентной смазкой направляющие поверхности тисков.

## 9. Устранение неисправностей

### Мотор не работает

\*Нет тока- проверьте проводку и предохранители.

\*Неисправен мотор, выключатель или кабель - вызовите электрика.

### Сильные вибрации станка

\*Станок стоит неровно - выровняйте станок.

\*Треснуло пильное полотно -немедленно замените пильное полотно.

\*Резание идет слишком тяжело - уменьшите давление и подачу резания.

**Угол резания не равен 90°**

\* Неправильно установлены тиски

\* Неправильно установлена направляющая пильного.

Тупое пильное полотно.

**Плохая поверхность реза**

\* Неправильно выбрано пильное

\* Тупое пильное полотно

\* Неправильно установлена направляющая

пильного полотна

\* Недостаточное натяжение пильного полотна

\* Слишком высокое давление подачи

\* Слишком большая подача при резке

**10. Поставляемые принадлежности**

Пильные полотна различных размеров Вы найдете в прайс-листе фирмы Jet.