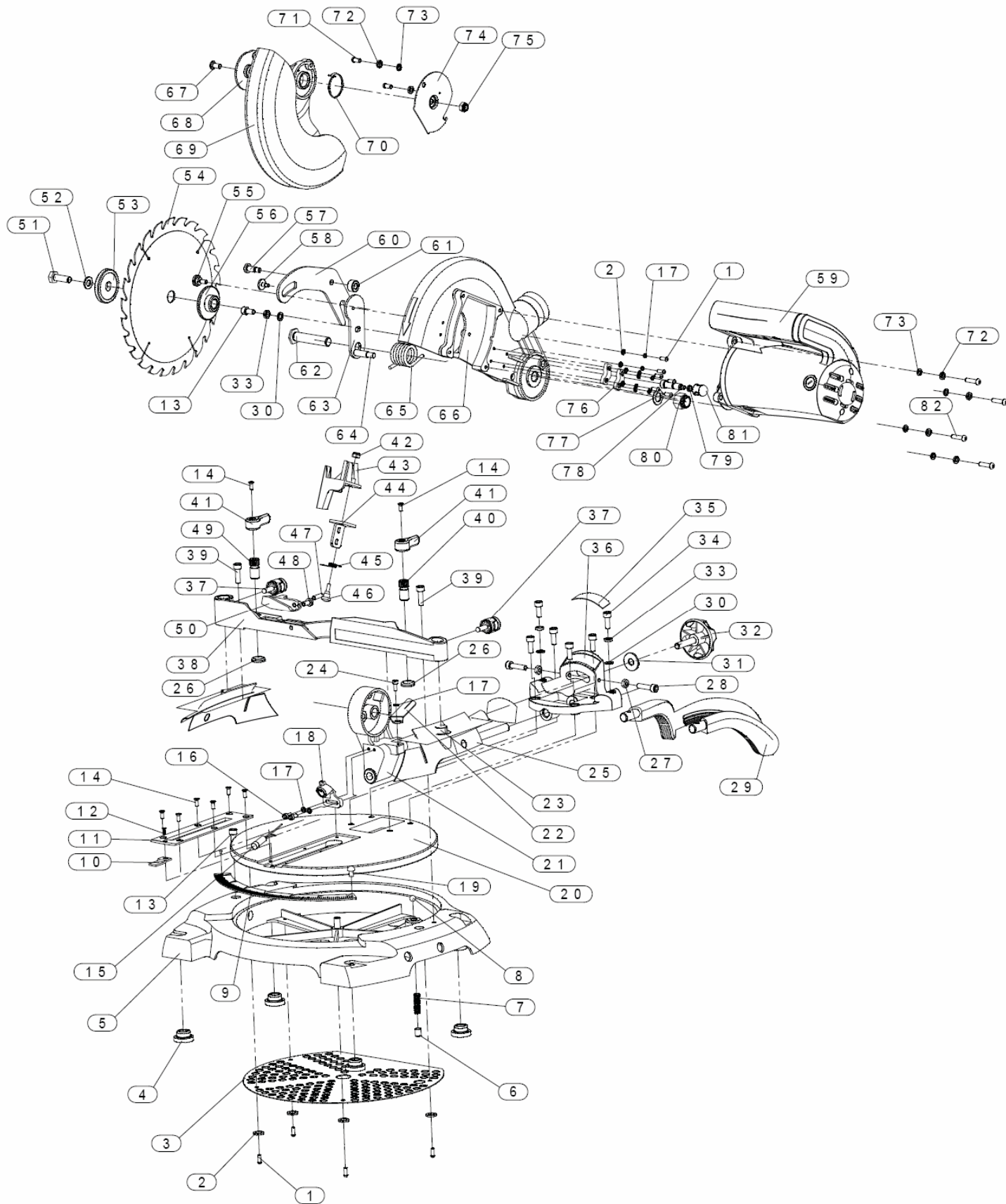


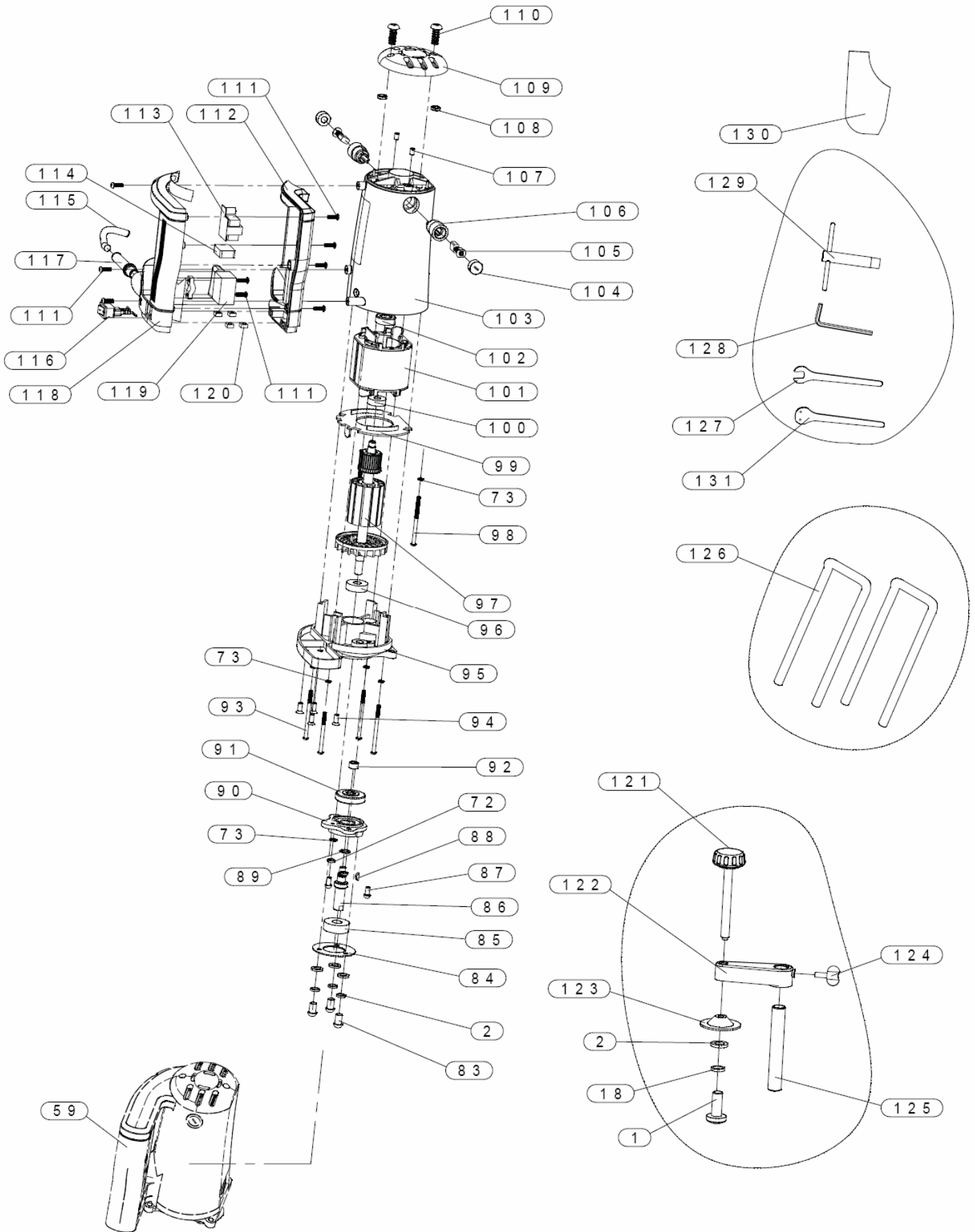
Деталировка JMS-8L

Деталізація JMS-8L



Деталировка JMS-8L

Деталізація JMS-8L



Список деталей JMS-8L

Перелік деталей JMS-8L / JMS-8L бөлшектерінің тізімі

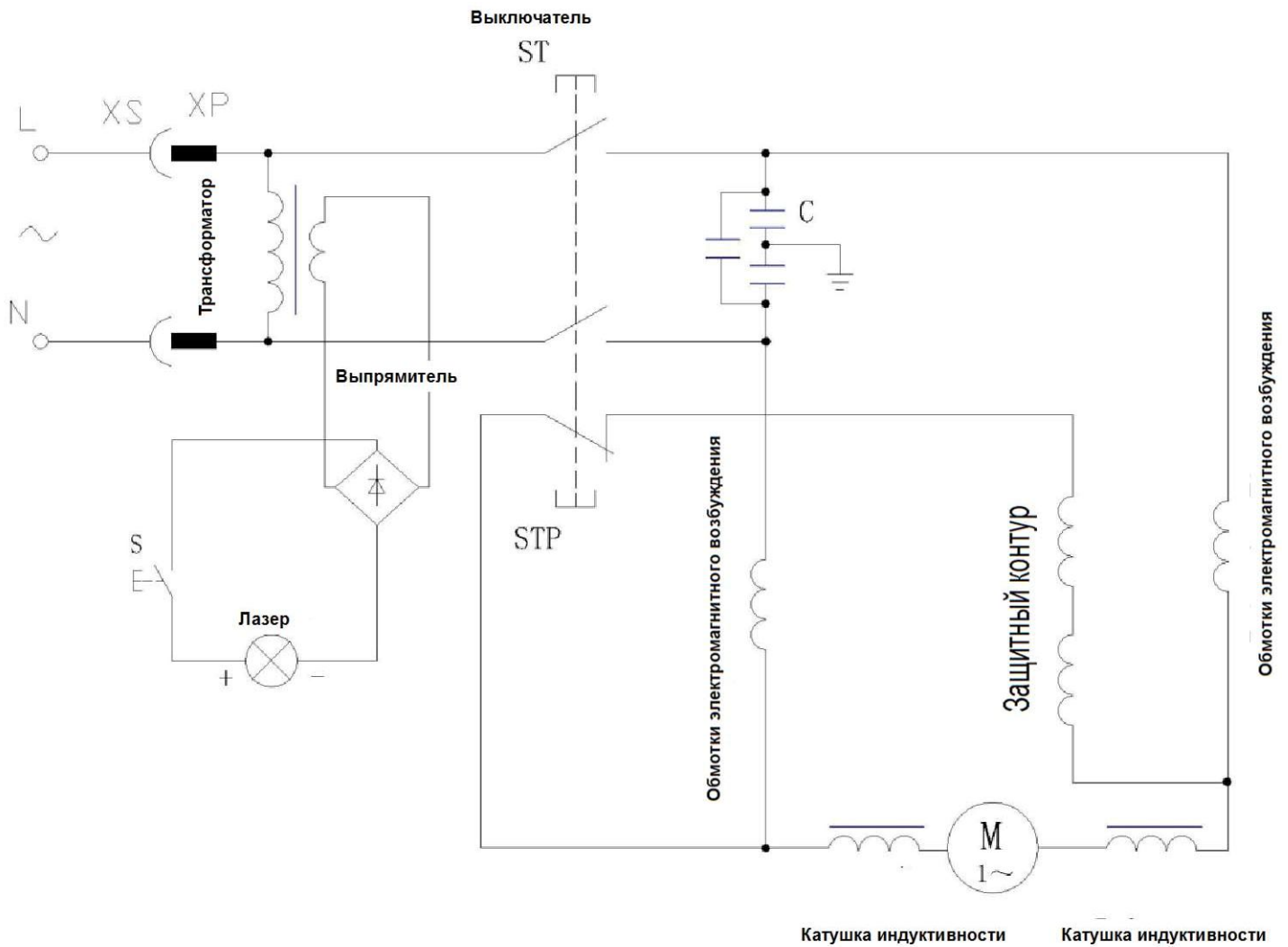
№	Артикул	Обозначение	Позначення	Размер/ Розмір/ Көлемі	Кол-во/ Кількість / Саны
1	JMS8L-001	Винт	Гвинт	M4X10	9
2	JMS8L-002	Шайба	Шайба		8
3	JMS8L-003	Нижняя крышка основания	Нижня кришка основи		1
4	JMS8L-004	Резиновая ножка	Гумова ніжка		4
5	JMS8L-005	Основание	Основа		1
6	JMS8L-006	Установочный винт	Встановлюваний гвинт	M10X10	1
7	JMS8L-007	Пружина	Пружина		1
8	JMS8L-008	Шарик	Кулька	φ8	1
9	JMS8L-009	Шкала	Шкала		1
10	JMS8L-010	Указатель	Показчик		1
11	JMS8L-011	Вкладыш стола	Вкладень столу		1
12	JMS8L-012	Установочный винт	Встановлюваний гвинт	M3x8	1
13	JMS8L-013	Винт	Гвинт	M6x12	3
14	JMS8L-014	Установочный винт	Встановлюваний гвинт	M4x6	8
15	JMS8L-015	Лазер	Лазер		1
16	JMS8L-016	Винт	Гвинт	M4x10	2
17	JMS8L-017	Шайба	Шайба	4	8
18	JMS8L-018	Держатель лазера	Тримач лазеру		1
19	JMS8L-019	Заклепочный болт	Заклепувальний болт	2x3	2
20	JMS8L-020	Рабочий стол	Робочий стіл		1
21	JMS8L-021	Угловая опора	Кутова підпора		1
22	JMS8L-022	Шкала наклона	Шкала нахилу		1
23	JMS8L-023	Крышка опоры	Кришка підпори		1
24	JMS8L-024	Винт	Гвинт	M4x10	1
25	JMS8L-025	Вал	Вал		1
26	JMS8L-026	Шайба	Шайба		1
27	JMS8L-027	Гайка	Гайка	M6	2
28	JMS8L-028	Винт	Гвинт	M6x20	2
29	JMS8L-029	Задняя ручка	Задня ручка		1
30	JMS8L-030	Шайба	Шайба	6	3
31	JMS8L-031	Шайба	Шайба	8	1
32	JMS8L-032	Ручка	Ручка		1
33	JMS8L-033	Шайба	Шайба	6	3
34	JMS8L-034	Винт	Гвинт	M6x16	6
35	JMS8L-035	Шкала	Шкала		1
36	JMS8L-036	Угловая опора	Кутова підпора		1
37	JMS8L-037	Ручка	Ручка		2
38	JMS8L-038	Упор	Упор		1
39	JMS8L-039	Винт	Гвинт	M6x30	2
40	JMS8L-040	Болт Лев.	Болт Лів.		1
41	JMS8L-041	Ручка	Ручка		2
42	JMS8L-042	Гайка	Гайка	M4	1
43	JMS8L-043	Фиксатор	Фіксатор		1
44	JMS8L-044	Держатель	Тримач		1
45	JMS8L-045	Пружина	Пружина		1
46	JMS8L-046	Винт	Гвинт		1
47	JMS8L-047	Штифт	Штифт	5x8	1
48	JMS8L-048	Винт	Гвинт		1
49	JMS8L-049	Болт Прав.	Болт Прав.		1
50	JMS8L-050	Упор	Упор		2
51	JMS8L-051	Болт	Болт	M8x20-LH	1
52	JMS8L-052	Шайба	Шайба	8	1
53	JMS8L-053	Внешний фланец	Зовнішній фланець		1

54	JMS8L-054	Пильный диск	Пиляльний диск		1
55	JMS8L-055	Винт-А	Гвинт-А		1
56	JMS8L-056	Внутренний фланец	Внутрішній фланець		1
57	JMS8L-057	Винт-В	Гвинт-В		1
58	JMS8L-058	Заклепочный болт	Заклепувальний болт		1
59	JMS8L-059	Двигатель	Двигун		1
60	JMS8L-060	Рычаг	Важіль		1
61	JMS8L-061	Шайба-В	Шайба-В		1
62	JMS8L-062	Ось	Вісь		1
63	JMS8L-063	Фиксирующая пластина	Фіксуюча пластина		1
64	JMS8L-064	Винт	Гвинт		1
65	JMS8L-065	Пружина	Пружина		1
66	JMS8L-066	Верхний кожух пилы	Верхній кожух пилки		1
67	JMS8L-067	Болт	Болт		1
68	JMS8L-068	Фиксирующая пластина А	Фіксуюча пластина А		1
69	JMS8L-069	Нижний кожух пилы	Нижній кожух пилки		1
70	JMS8L-070	Торсионная пружина	Торсійна пружина		1
71	JMS8L-071	Винт	Гвинт	M5x10	2
72	JMS8L-072	Шайба	Шайба	5	8
73	JMS8L-073	Шайба	Шайба	5	8
74	JMS8L-074	Фиксирующая пластина В	Фіксуюча пластина В		1
75	JMS8L-075	Гайка	Гайка	M6	1
76	JMS8L-076	Зажим	Затиск		2
77	JMS8L-077	Шайба	Шайба	12	1
78	JMS8L-078	Ось	Вісь		1
79	JMS8L-079	Уплотнительное кольцо	Ущільнювальне кільце		1
80	JMS8L-080	Гайка	Гайка	M12	1
81	JMS8L-081	Ручка	Ручка		1
82	JMS8L-082	Винт	Гвинт	M5x20	4
83	JMS8L-083	Винт	Гвинт	M4x6	3
84	JMS8L-084	Крышка подшипника	Кришка підшипника		1
85	JMS8L-085	Подшипник	Підшипник	6201-2Z	1
86	JMS8L-086	Вал	Вал		1
87	JMS8L-087	Винт	Гвинт	M5X16	2
88	JMS8L-088	Шпонка	Шпонка	A3X8	1
89	JMS8L-089	С-кольцо	С-кільце	10	1
90	JMS8L-090	Крышка	Кришка		1
91	JMS8L-091	Шестерня	Шестірня	M4X6	3
92	JMS8L-092	Подшипник	Підшипник		1
93	JMS8L-093	Винт	Гвинт	M4X44	4
94	JMS8L-094	Винт	Гвинт	M5x12	4
95	JMS8L-095	Передняя крышка	Передня кришка		1
96	JMS8L-096	Подшипник	Підшипник	610-2Z	1
97	JMS8L-097	Ротор	Ротор		1
98	JMS8L-098	Винт	Гвинт	M4x65	2
99	JMS8L-099	Защитный экран	Захисний екран		1
100	JMS8L-100	Подшипник	Підшипник	608-2Z	1
101	JMS8L-101	Статор	Статор		1
102	JMS8L-102	Резиновое кольцо	Гумове кільце		1
103	JMS8L-103	Корпус двигателя	Корпус двигуна		1
104	JMS8L-104	Крышка щетки	Кришка щітки		2
105	JMS8L-105	Коллекторная щетка	Колекторна щітка		2
106	JMS8L-106	Держатель щетки	Тримач щітки		2
107	JMS8L-107	Установочный винт	Встановлюваний гвинт	M5X8	2
108	JMS8L-108	Магнитная скоба	Магнітна скоба		1
109	JMS8L-109	Задняя крышка двигателя	Задня кришка двигуна		1
110	JMS8L-110	Винт	Гвинт	ST4.2x8	2

111	JMS8L-111	Винт	Гвинт	Бұранда	ST4.2x12	9
112	JMS8L-112	Нижняя крышка ручки	Нижня кришка ручки	Тұтқаның астыңғы қақпағы		1
113	JMS8L-113	Трансформатор	Трансформатор	Трансформатор		1
114	JMS8L-114	Конденсатор	Конденсатор	Конденсатор	0.33uF 275VAC	1
115	JMS8L-115	Кабель питания	Кабель живлення	Қоректендіру кабелі		1
116	JMS8L-116	Выключатель лазера	Вимикач лазеру	Лазердің сөндіру тетігі		1
117	JMS8L-117	Манжета кабеля	Манжета кабелю	Кабелдің манжетасы		1
118	JMS8L-118	Верхняя крышка ручки	Верхня кришка ручки	Тұтқаның үстіңгі қақпағы		1
119	JMS8L-119	Переключатель	Перемикач	Қосу сөндіру тетігі		1
120	JMS8L-120	Квадратная гайка	Квадратна гайка	Төртбұрышты сомын	M5	4
121	JMS8L-121	Винт	Гвинт	Бұранда		1
122	JMS8L-122	Шатун	Шатун	Бұлғақ		1
123	JMS8L-123	Прижимная пластинка	Притискна пластинка	Қысқыш тілімше		1
124	JMS8L-124	Ручка	Ручка	Тұтқа		1
125	JMS8L-125	Ось	Вісь	Ось		1
126	JMS8L-126	Опора заготовки	Підпора заготовки	Дайындама тірегі		2
127	JMS8L-127	Гаечный ключ-А	Гайковий ключ-А	Сомын кілті -А		1
128	JMS8L-128	Шестигранный ключ	Шестигранный ключ	Алты қырлы кілт		1
129	JMS8L-129	Ключ	Ключ	Кілт		1
130	JMS8L-130	Мешок для пыли	Мішок для пилу	Шаң жинайтын қап		1
131	JMS8L-131	Гаечный ключ-В	Гайковий ключ-В	Сомын кілті -В		1

Схема электрических соединений для торцовочной пилы JMS-8L

Схема електричних з'єднань для торцювальної пилки JMS-8L /
10000819M~220В, 50/60 Гц



Для заметок

Для заміток

Blank lined area for notes, consisting of three vertical columns of horizontal lines.