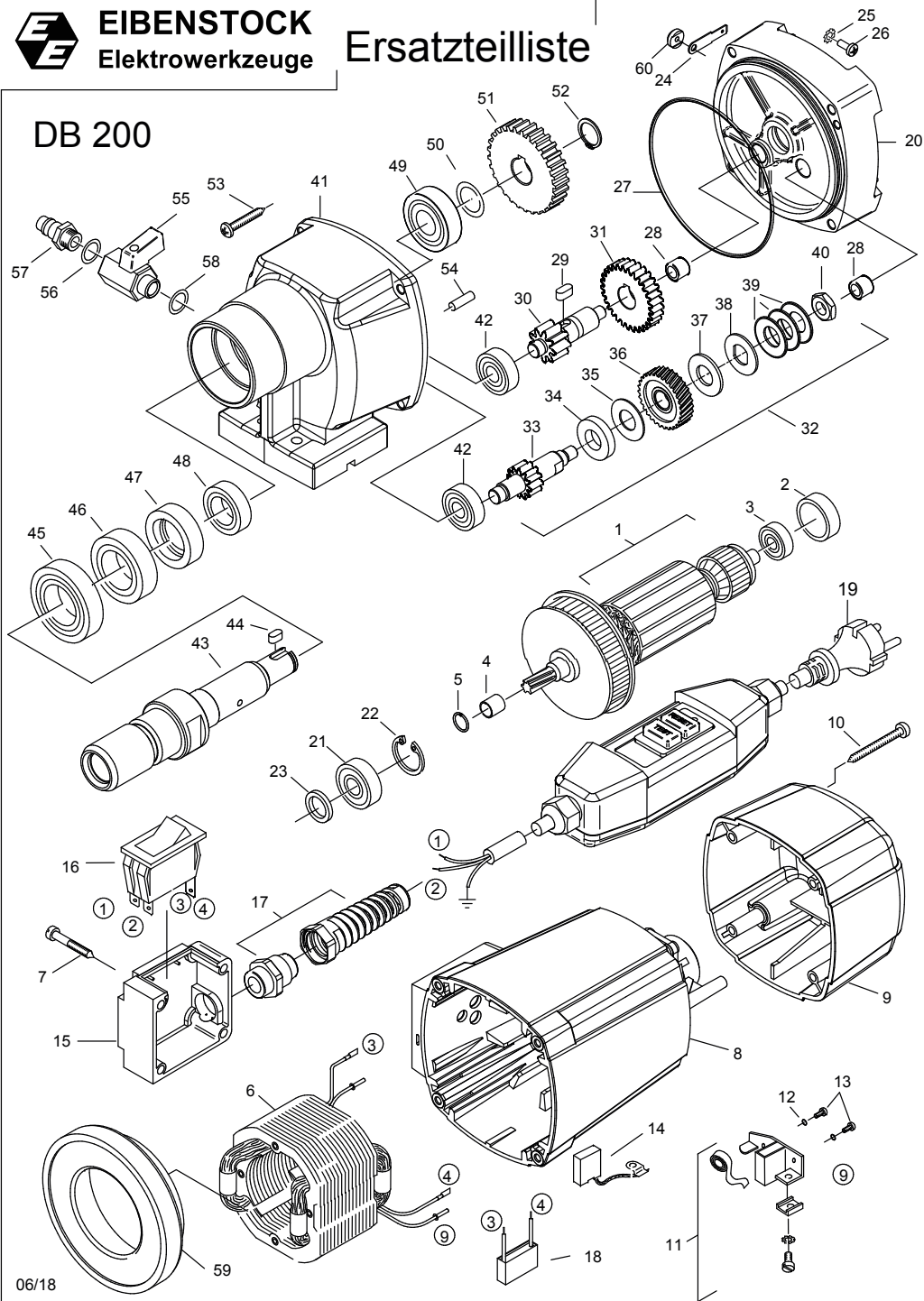
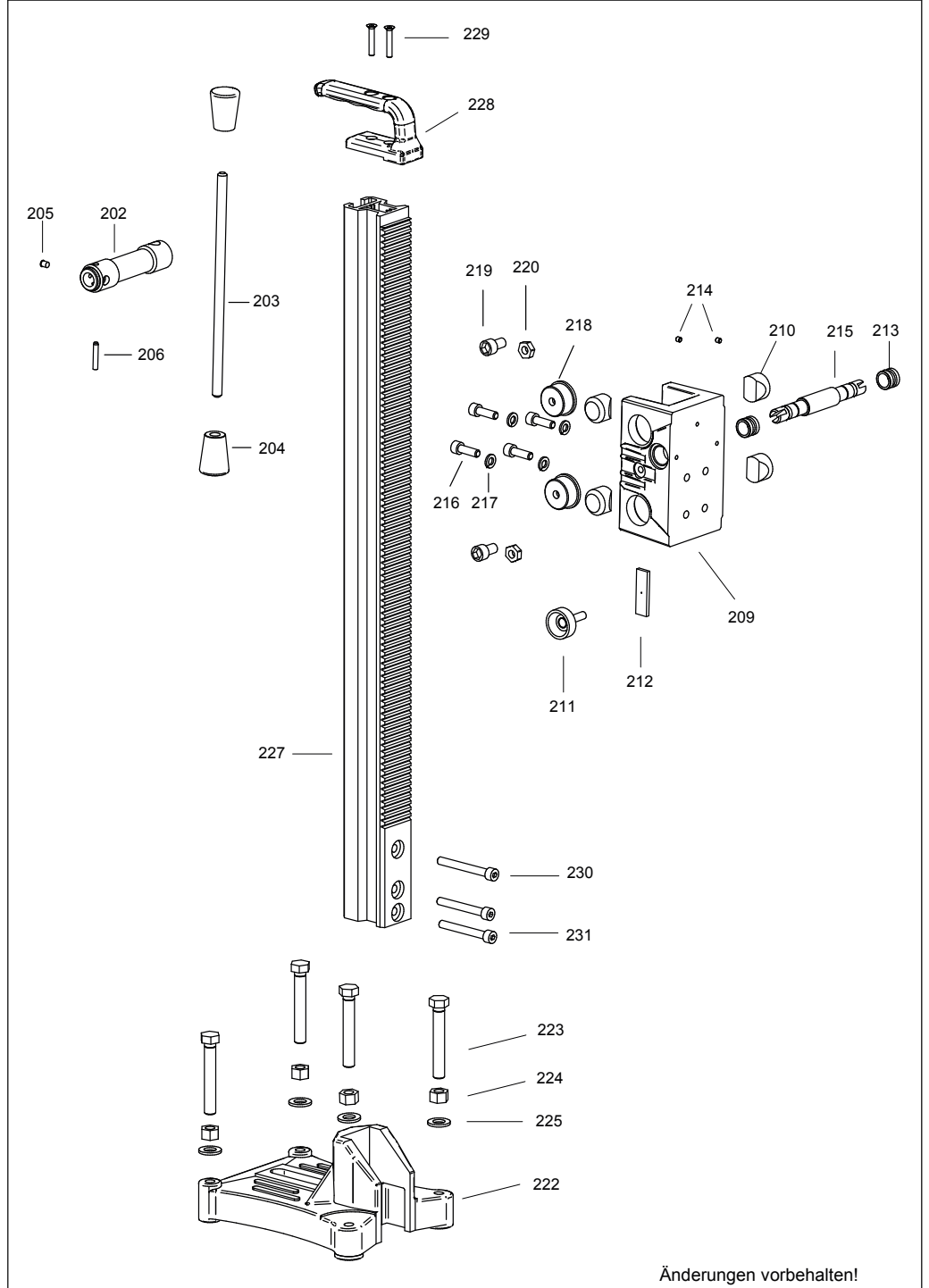


DB 200



06/18



Änderungen vorbehalten!

## DB 200 - 230 V

0B33E000

| Nr. | Bezeichnung                     | Bestellnr. | Stk | Nr. | Bezeichnung                  | Bestellnr. | Stk |
|-----|---------------------------------|------------|-----|-----|------------------------------|------------|-----|
| 1   | Läufer, kpl.                    | 73631100   | 1   | 46  | Wellendichtring WASY24x47x7  | 83000072   | 1   |
| 2   | Lagerkappe                      | 83000031   | 1   | 47  | Wellendichtring WASY24x40x7  | 83000076   | 1   |
| 3   | Rillenkugellager 6000 2Z        | 80410021   | 1   | 48  | Wellendichtring WASY24x33x5  | 83000162   | 1   |
| 4   | Lagerring 12x15x12,5            | 80420160   | 1   | 49  | Rillenkugellager 6203 2RS    | 80410130   | 1   |
| 5   | Seeger-Sprengring SW 12         | 80200748   | 1   | 50  | Paßscheibe 17x0,2            | 80200507   | 1   |
| 6   | Polring                         | 73511150   | 1   | 51  | Spindelrad                   | 73311430   | 1   |
| 7   | Blechschaube HC 5,5x38          | 80201292   | 4   | 52  | Sicherungsring 17/1          | 80201323   | 1   |
| 8   | Motorgehäuse                    | 7B33E201   | 1   | 53  | Blechschaube HC 5,5x70       | 80201298   | 4   |
| 9   | Kappe                           | 674E1001   | 1   | 54  | Steckerstift 5x16            | 80200580   | 1   |
| 10  | Blechschaube HC 4,8x45          | 80201267   | 4   | 55  | Minikugelhahn                | 83000143   | 1   |
| 11  | Taschenbürstenhalter, kpl.      | 80201199   | 2   | 56  | Dichtring 1/4"               | 83000107   | 1   |
| 12  | Federscheibe, gewellt B4        | 80201385   | 4   | 57  | Anschlußstück Gardena Ms     | 83000124   | 1   |
| 13  | Gewindefurchschraube CM4x12     | 80201180   | 4   | 58  | O-Ring 12x2,5                | 83000176   | 1   |
| 14  | Kohlebürste 6,3x16x20 L82F10    | 80700044   | 2   | 59  | Luftleitring                 | 73511141   | 1   |
| 15  | Schalterkasten                  | 73511630   | 1   | 60  | Sicherungsmutter M4          | 73631188   | 1   |
| 16  | Schalter; ETA 12A               | 80600157   | 1   |     |                              |            |     |
| 17  | Kabelverschraubung M20x1,5      | 80600179   | 1   | 202 | Drehkreuz                    | 796UN740   | 1   |
| 18  | Entstörkondensator              | 80500010   | 1   | 203 | Hebel Ø 10                   | 796UN746   | 1   |
| 19  | Anschlußleitung mit PRCD 3x1,5² | 7B334262   | 1   | 204 | Kegelknopf                   | 85000193   | 2   |
| 20  | Getriebelagerschild             | 7B334610   | 1   | 205 | Federndes Druckstück         | 85000157   | 1   |
| 21  | Rillenkugellager 6201 RSZ       | 80410101   | 1   | 206 | Zylinderstift Ø5x30 DIN 6325 | 80200627   | 1   |
| 22  | Sicherungsring 32x1,2           | 80201351   | 1   |     |                              |            |     |
| 23  | Wellendichtring 15x21x3 KEIV    | 83000042   | 1   | 209 | Maschinenhalter              | 796UN791   | 1   |
| 24  | Schutzleiteranschluß            | 80601189   | 1   | 210 | Druckstück                   | 796UN763   | 4   |
| 25  | Zahnscheibe A4,3                | 80200752   | 1   | 211 | Rändelschraube M8x25         | 85000158   | 1   |
| 26  | Innensechskantschraube M4x8     | 80201451   | 1   | 212 | Flachklemmstück, klein       | 796UN779   | 1   |
| 27  | O-Ring 106x2                    | 83000092   | 1   | 213 | Stahlbuchse                  | 796UN770   | 2   |
| 28  | Nadelhülse HK 0810              | 80420110   | 2   | 214 | Gewindestift M5x5            | 80200758   | 2   |
| 29  | Paßfeder A5x5x10                | 80200600   | 1   | 215 | Ritzelwelle, klein           | 796UN730   | 1   |
| 30  | Zwischenwelle 2                 | 73311500   | 1   | 216 | Zylinderschraube M8x25       | 80201145   | 4   |
| 31  | Zwischenrad                     | 7B336470   | 1   | 217 | Federring A8                 | 80201309   | 4   |
| 32  | Kupplung, kpl.                  | 7B336493   | 1   | 218 | Steller                      | 796DE766   | 2   |
| 33  | Zwischenwelle 1                 | 7B336490   | 1   | 219 | Zylinderschraube M10x18      | 80201453   | 2   |
| 34  | Druckscheibe                    | 7B334499   | 1   | 220 | Sechskantmutter M10          | 80201039   | 2   |
| 35  | Bronzescheibe                   | 73331499   | 1   |     |                              |            |     |
| 36  | Kupplungsrad                    | 7B334550   | 1   | 222 | Fuß                          | 796UN886   | 1   |
| 37  | Bronzescheibe                   | 7332L499   | 1   | 223 | Sechskantschraube M12x80     | 80201118   | 4   |
| 38  | Mitnahmescheibe                 | 73331496   | 1   | 224 | Sechskantmutter M12          | 80201014   | 4   |
| 39  | Tellerfeder 28x14,2x1,5         | 80200716   | 3   | 225 | U-Scheibe Ø 13,0             | 80201381   | 4   |
| 40  | Sechskantmutter BM 10/2         | 80201007   | 1   |     |                              |            |     |
| 41  | Getriebegehäuse                 | 7B334400   | 1   | 227 | Säule 790 mm                 | 796UN753   | 1   |
| 42  | Rillenkugellager 6000           | 80410020   | 2   | 228 | Offener Haltegriff           | 796DE814   | 1   |
| 43  | Arbeitsspindel                  | 73430420   | 1   | 229 | Schneidschraube M6x30        | 80201148   | 2   |
| 44  | Paßfeder, gehärtet 6x6x11       | 73430496   | 1   | 230 | Zylinderschraube M8x70       | 80201167   | 1   |
| 45  | Rillenkugellager 6205 2RS       | 80410151   | 1   | 231 | Zylinderschraube M8x65       | 80201114   | 2   |

## DB 200 - 110 V UK

0B33F000

|    |                              |          |   |    |                   |          |   |
|----|------------------------------|----------|---|----|-------------------|----------|---|
| 1  | Läufer, kpl.                 | 73632100 | 1 | 16 | Schalter; ETA 18A | 80600137 | 1 |
| 6  | Polring                      | 73632150 | 1 | 19 | Anschlußleitung   | 73535262 | 1 |
| 14 | Kohlebürste 6,3x16x20 L41F13 | 80700040 | 2 |    |                   |          |   |

## DB 200 - 120 V USA

0B33G000

|    |                              |          |   |    |                   |          |   |
|----|------------------------------|----------|---|----|-------------------|----------|---|
| 1  | Läufer, kpl.                 | 73632100 | 1 | 16 | Schalter; ETA 18A | 80600137 | 1 |
| 6  | Polring                      | 73632150 | 1 | 19 | Anschlußleitung   | 7B337262 | 1 |
| 14 | Kohlebürste 6,3x16x20 L41F13 | 80700040 | 2 |    |                   |          |   |