



ПОСІБНИК КОРИСТУВАЧА ДЛЯ ОБПРИСКУВАЧІВ ЈАСТО ХР

Виробник: ЈАСТО Ltd.

Постачальник: ТОВ «ТД «Мета-Груп», вул. Зоряна, 22, с. Петрівське, Києво-Святошинський р-н, Київська обл., Україна, 08141

Тел. +38(044)200-50-71, Факс: +38(044)200-50-72, Сервіс: +38(044)200-50-61

1. ВСТУП

У цьому посібнику надано інформацію з правильного монтажу, експлуатації та технічного догляду за обприскувачем. Перед використанням обприскувача уважно прочитайте та виконайте інструкції, що містяться в цьому посібнику. Це обладнання призначене для обприскування рослин речовинами, які схвалені контролюючими органами.

2. ТЕХНІЧНІ ХАРАКТЕРИСТИКИ

Модель	XP – 12/16/20
Розміри ДхШхВ	532мм x 385мм x 205мм/ 462мм x 385мм x 205мм/ 417мм x 255мм x 159мм
Вага нетто	3.5кг / 3,6кг / 3.7кг
Вага брутто	15.5кг / 19,6кг / 23.7кг
Довжина штанги розпилення	600мм
Довжина шланга	1350мм
Бак для хімічних реагентів	
Ємність	12л / 16л / 20л
Діаметр отвору	100мм
Матеріал	Поліетилен
Помпа	
Тип	Помповий механізм
Максимальний тиск	5,9 бар
Встановлене сопло	Синя насадка з ущільненням, що регулюється
Батарея	
Матеріал	Поліпропілен

ПОСІБНИК З БЕЗПЕКИ - ВИЗНАЧЕННЯ

Важливо, прочитати і зрозуміти цей посібник. Інформація, що міститься в посібнику призначена для захисту ВАШОЇ БЕЗПЕКИ та ЗАПОБІГАННЯ ПРОБЛЕМ З ОБЛАДНАННЯМ.

Зазначені нижче терміни використовуються для того, щоб ви могли зрозуміти цю інформацію.

НЕБЕЗПЕЧНО!

Вказує на небезпечну ситуацію, яка, якщо її не уникнути, призведе до смерті або серйозних травм.

УВАГА!

Вказує на потенційно небезпечну ситуацію, яка, якщо її не уникнути, може призвести до смерті або серйозних травм.

ЗАСТЕРЕЖЕННЯ!

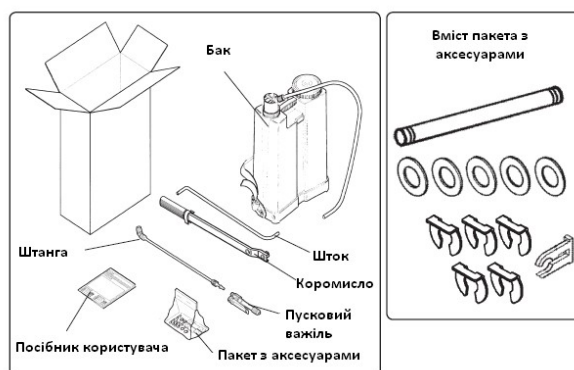
Вказує на потенційно небезпечну ситуацію, яка, якщо її не уникнути, може призвести до легкої травми або травм середньої важкості.

Примітка: вказує на потенційно небезпечну ситуацію, яка, якщо її не уникнути, може призвести до пошкодження майна.

ЗБЕРІЖІТЬ ЦІ ЗАСТЕРЕЖЕННЯ ТА ІНСТРУКЦІЇ ДЛЯ ПОДАЛЬШОГО ВИКОРИСТАННЯ.

3. МОНТАЖ

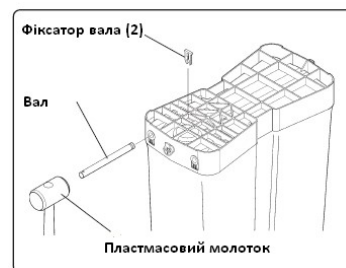
Ви знайдете в коробці наступні частини:



УВАГА: Обережно діставайте обприскувач з коробки, необережне поводження може призвести до пошкодження. Вам необхідні 1,5 м² простору.

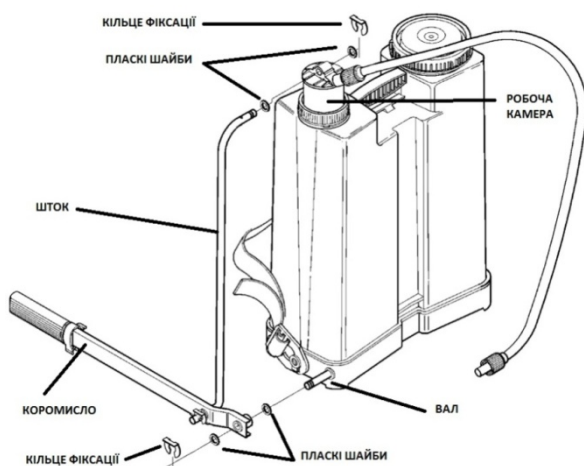
3.2. ВСТАНОВЛЕННЯ ВАЛУ

- Ввести вал (1) у вільний отвір на базі бака широкою проточкою на валі всередині обприскувача.
- Натисніть на вал пластмасовим молотком, як показано на малюнку (2).
- Встановіть пластиковий фіксатор вала (2).



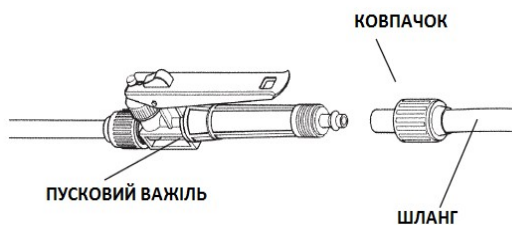
3.3. ВСТАНОВЛЕННЯ ВАЖЕЛЯ РОБОЧОЇ КАМЕРИ

- Відкрутіть злегка отвір робочої камери.
- Встановіть плоскі шайби на вал і шток.
- Для полегшення складання, встановіть коромисло, шток і вал на робочу камеру одночасно.
- Встановіть інші плоскі шайби на вал і шток, закрутіть кільце фіксації.



3.4. ПРИЄДНАННЯ ШТАНГИ ДО ПУСКОВОГО КЛАПАНА

- Вставте штангу в спусковий клапан і закріпіть його з кришкою, що загвинчується.
- Відгвинтіть ковпачок.
- Пропустіть шланг через ковпачок і прикріпіть його до пускового важеля.
- Пригвинтіть захисний ковпачок.

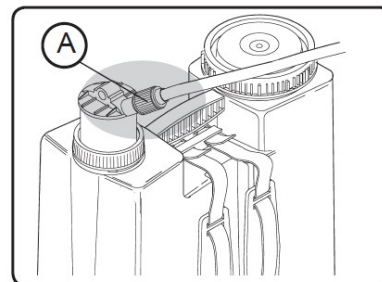




3.5. ЗАТЯЖКА ГАЙКИ

- Перед використанням обладнання, затягніть кріпильну гайку (А).

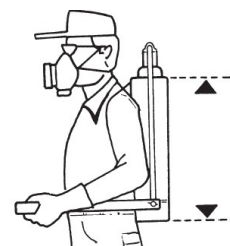
ВАЖЛИВО: Ця операція повинна виконуватися рукою. Ніколи не використовуйте будь-який тип інструменту.



3.6. РЕГУЛЮВАННЯ РЕМЕНІВ ДЛЯ ТРАНСПОРТУВАННЯ

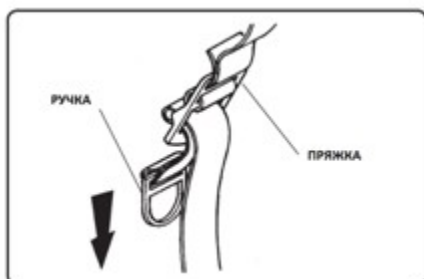
Розташуйте бак так, як це зручно оператору.

Ремені можна швидко відрегулювати, щоб правильно розташувати розпилювач на спині оператора.



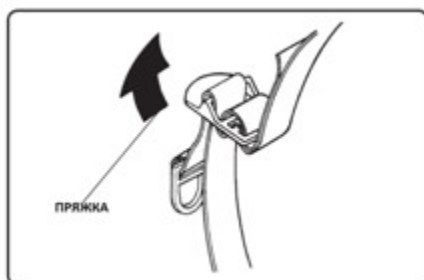
3.7. ЗАТЯЖКА

- Тримайте ремінь та пряжку міцно з одного боку, і потягніть за ручку вниз з іншого боку.



3.8. ПОСЛАБЛЕННЯ

- Тримайте пряжку міцно однією рукою, і тягніть ремінь вгору з іншого боку.



3.9. ЗБЕРІГАННЯ

Обприскувач вач слід зберігати в захищеному і вентиляваному місці. Не слід зберігати обладнання з сумішшю або будь якою рудою в баку. Хімічні речовини залишені в баку можуть призвести до несподіваної хімічної реакції, пошкодження обладнання та здоров'я оператора. Помийте і досушіть обприскувач перед зберіганням у зимовий період.

УВАГА!

Транспортування обприскувача має здійснюватися окремо від продуктів харчування, напоями фармацевтичними препаратами, кормами, тварин і людей.

4.1. РЕКОМЕНДАЦІЇ ЩОДО ЗАСТОСУВАННЯ

Це обладнання повинно використовуватися тільки з продуктами для обприскування рослин, які затвержені для ранцевих обприскувачів.

Не використовуйте кислоти або легкозаймісті рідини.

Після складання обприскувача, і перед його безпосереднім використанням налейте в резервуар чисту воду, щоб переглянути та переконатися, що не має будь яких витоків рідини з обприскувача чи його частин.

Після кожного використання обов'язково очищуйте обприскувач.



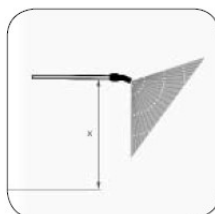
Перевірте об'єм води



Перевірте пропорції хімічних речовин



Ваша швидкість руху має бути незмінна



Тримайте штангу при постійній однаковій висоті



Перевірте насадку



Перевірте тиск



Мийте обприскувач після кожного використання



Використовуйте спецодяг

Не обприскуйте біля відкритих водойм та під час сильного вітру

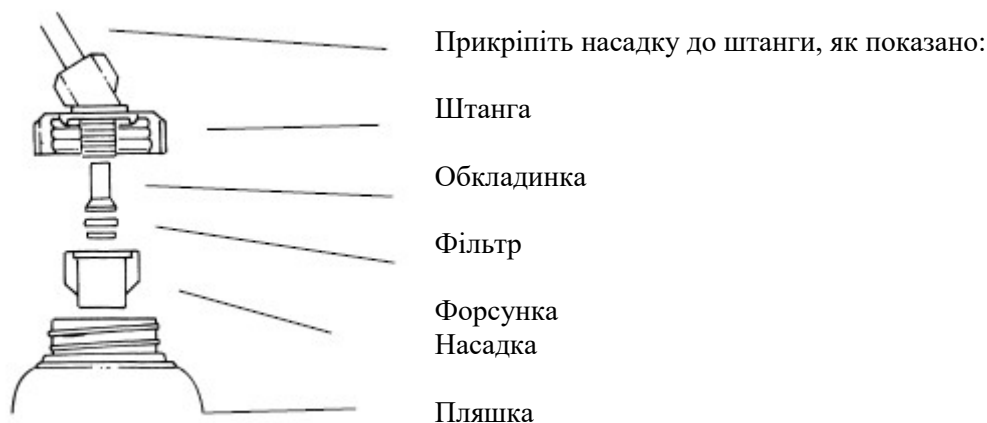
4.2. НАСАДКИ РАНЦЕВОГО ОБПРИСКУВАЧА

1. ВИКОРИСТОВУЙТЕ насадки (додатково)
2. Тримайте штангу на робочій висоті і розпиліть хімікати для вимірювання ширини смуги.
3. На основі ширини смуги, розрахуйте загальну частоту, об'єм роботи, щоб обприскати необхідну територію. Використовуйте таблицю як показано нижче.

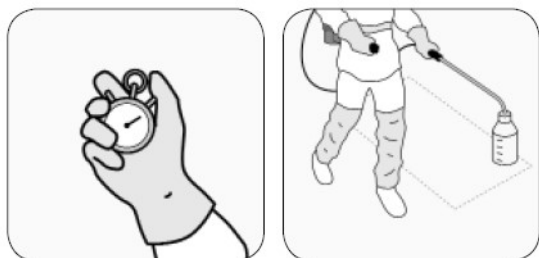


Ширина смуги

Ширина смуги (м)	0,5	0,7	1,0	1,2	1,5
Відстань (м)	50,5	35,7	25,0	20,8	16,7






- Зніміть ковпачок, сопло і фільтр.
- Встановіть насадку і кришку.
- Встановіть на фільтрі сопло і ковпачок.
- Пригвинтіть насадку на кришку.











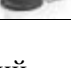
Запишіть час, необхідний для розпилення 25 м ²	Імітуйте розпилення 25 м ²
-----------------------------------------------------------	---------------------------------------

4.3. ВИБІР ТИПУ НАСАДКИ

Сім основних конструкцій насадок використовуються для ранцевих обприскувачів. Конструкція кожної насадки доступна в різних розмірах, щоб оптимізувати використання обприскувача. Вибір сопла ґрунтується на типі агрохімічних речовин, що будуть використовуватися. Рекомендований розмір крапель наведені в таблиці:

Тип сопла	Фільтр	Ідентифікація	Застосування	Тиск (МПа)	Об'єм подачі (л/хв.)
	80 (жовтий)	(1197535) JEF 110015 зелений	Гербіциди	30	0,49
	50 (блакитний)	(1197536) JEF 11002 жовтий		30	0,65
	50 (блакитний)	(1197537) JEF11003 блакитний		30	0,98
	80 (жовтий)	(1197475) JSF 110015 зелений	Гербіциди	30	0,49
	50 (блакитний)	(1197476) JSF 11002 жовтий		30	0,65
	50 (блакитний)	(1197477) JSF11003 блакитний		30	0,58
	50 (блакитний)	(1197565) JHC 8002 жовтий	Фунгіциди та інсектициди, позакореневе розбризкування добрив	45	0,80
	50 (блакитний)	(1198892) JHC 8004 червоний		45	1,60

	50 (блакитний)	(1198893) JHC 8005 коричневий		45	2,00
	50 (блакитний)	(1197486) JDF 04 червоний	Гербициди, позакоренево розбризування добрив	15	0,92
	50 (блакитний)	(1197487) JDF 05 коричневий		15	1,15
	50 (блакитний)	(1197488) JDF 06 сірий		15	1,39
	80 (жовтий)	(1197497) JAI 120015 зелений	Гербициди	20	0,42
	80 (жовтий)	(1197499) JAI 12002 жовтий		20	0,57
	50 (блакитний)	(1197501) JAI 12003 блакитний		20	0,85

Сопло			Гербицид	Фунгіц ид	Інсектиц ид
Код	Артикул	Малюнок			
1197571	JHC		▲	●	●
217174	JD-12		▲	●	●
1197537	JEF		●	■	■
1197477	JSF		●	■	■
325787	J ADJ		▲	■	■
1197486	JDF		●	▲	▲
1197486	JAI		●	■	■

● Рекомендується

■ Прийнятій

▲ Не рекомендується

4.4. ВПЛИВ КЛІМАТИЧНИХ УМОВ

Під час застосування обприскувача, деякі фактори можуть переривати обприскування. Наприклад вітер можна здути краплі в іншу сторону. Висока температура і особливо відносна вологість сприяють швидкому випаровуванню крапель.

Ідеальні умови для обприскування є:

- відносна вологість: мінімум 50%;
- швидкість вітру: 3-10 км / год;
- температура нижче 30 ° С

Ці обмеження слід розглядати відповідно до технології, що буде використовуватися, приймаючи до уваги найнебезпечніші фактори ризику в межах кожної конкретної ситуації.

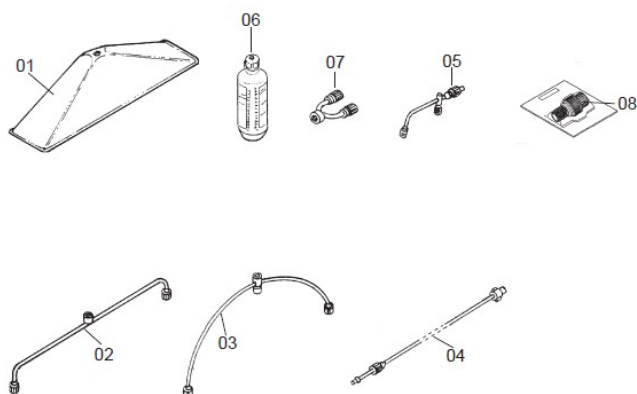
Швидкість руху повітря	Опис	Видимі ознаки	Обприскування
До 2 км/год	Дуже спокійний	Дим піднімається вертикально	Ідеальні умови для обприскування
2-3 км/год	Спокійний	Дим під невеликим нахилом	
3-7 км/год	Легкий бриз	Листя гойдаються. Відчувається легкий вітер	Ідеальні умови для обприскування
7-10 км/год	Легкий вітер	Листя і тонкі гілки гойдаються постійно	Ми рекомендуємо обприскування з низьким тиском

10-15 км/год	Середній вітер	Гілки гойдаються. Пил, листя, шматки паперу переносяться листям.	Обприскування не рекомендується.
--------------	----------------	------------------------------------------------------------------	----------------------------------

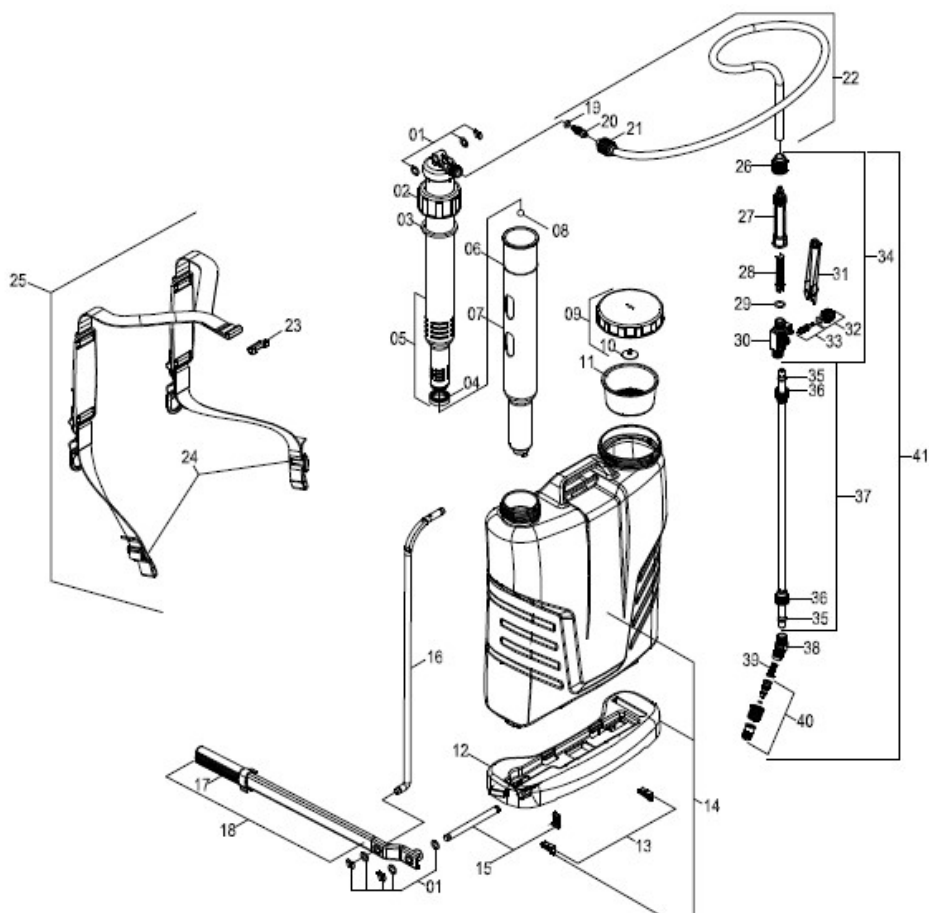
Фактори	Класи крапель в залежності від погодних умов		
	Дуже маленька або маленька	Маленька або середня	Середня або велика
Температура	Нижче 25°C	25°C - 28°C	Більше 28°C
	Більше 70%	60% - 70%	Нижче 60%

4.5. ДОДАТКОВІ АКСЕСУАРИ

№	Артикул	Найменування
1	761882	Кришка обприскувача: запобігає обприскуванню інших рослин
2	902296	Шланг 500: покращує обприскування та збільшує продуктивність
3	907873	Гнучкий шланг: тримає потрібну форму
4	728139	Подовжувач 600: збільшує площу обприскування
5	100016	Подовжувач 160: збільшує площу обприскування і проникнення
6	834309	Пляшка: використовується для виміру
7	336115	Насадка Y: покращує покриття
8	1197164	Екоклапан зелений (1,0 кгс / см ²)
	1197159	Екоклапан жовтий (1,5 кгс / см ²)
	1197163	Екоклапан блакитний (2,0 кгс / см ²)
	1197162	Екоклапан червоний (3,0 кгс / см ²)



4.6. СПИСОК ДЕТАЛЕЙ



№	Код	Найменування	Кількість
1	1198800	Набір шайб та фіксуючих кілець	1
2	1210725	Сальник	1
3	1168409	Прокладка ХР	1
4	1168407	Поршень ХР	1
5	1168406	Робоча камера з поршнем	1
6	1168404	Кільце OR1-35	1
7	1168405	Циліндр ХР	1
8	1168410	Кулька з нержавіючої сталі 1/2"	1
9	1210726	Кришка з діафрагмою	1
10	1220924	Діафрагма	1
11	1168414	Внутрішній фільтр баку	1
12	1210727	База ХР (оранжева)	1
13	1168397	Фіксатор бази ХР	1
14	1210740	Бак ХР12 з базою та фіксатором	1
14А	1210741	Бак ХР16 з базою та фіксатором	1
14В	1210742	Бак ХР20 з базою та фіксатором	1
15	883108	Вал з фіксатором	1
16	1197400	Шток з фіксатором	1
17	495812	Рукоятка коромисла з фіксатором	1
18	1222667	Коромисло	1
19	1223572	Кільце OR1-110	1
20	1223567	Випускна труба (патрубок) 5/16"	1
21	1222648	Ковпачок S20 x 1.5	2
22	1179455	Шланг	1
23	1222671	Фіксатор ременів для транспортування	1
24	1222669	Пряжка	2
25	1168400	Ремені для транспортування ХР	1
26	1222648	Ковпачок S20 x 1.5	2

27	1222836	Рукоятка пускового важеля LP605	1
28	1222835	Фільтр LP605	1
29	1222833	Кільце OR1-113	1
30	1222832	Блок пускового важеля LP605	1
31	1220951	Коромисло пускового важеля	1
32	996058	Ковпачок пускового важеля LP601/605	1
33	1220965	Голчатий металевий вал	1
34	1222831	Пусковий важіль LP605	1
35	1220972	Ущільнення штанги	2
36	1220969	Ковпачок 11/16"	2
37	1224918	Штанга з нержавіючої сталі	1
38	635276	Кутове ущільнення, що регулюється	1
39	1168545	Фільтр сопла M50/60	1
40	1222664	Синя насадка з ущільненням, що регулюється	1
41	942375	Штанга 600	1

4.7. ПОРУШЕННЯ

- Налийте близько 2 літрів води в бак.
- При роботі заглянути в бак, щоб побачити, яка виникає проблема.

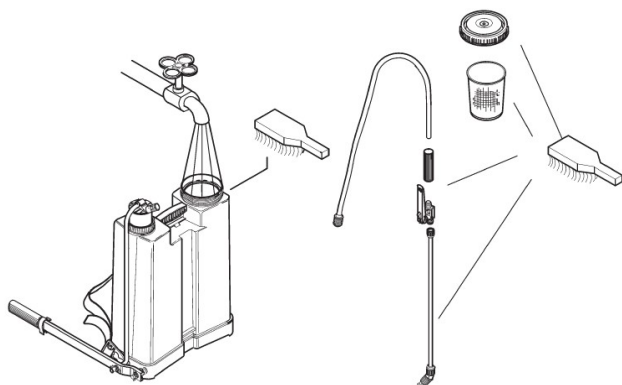
ПРОБЛЕМА	ПРИЧИНИ	КОРЕКЦІЯ
Витік через циліндр з верхньої частини (1).	Зношені або не змащена шапка поршня.	Замініть або змастіть шапку поршня.
Після відкачування і збільшення тиску в камері, він швидко падає.	Клапан циліндра (2) не ущільнений належним чином через знос або домішки.	Очистіть або замініть клапан.
Після відкачування і герметизації робочої камери, важіль повільно піднімається.	Клапан робочої камери (3) не ущільнений належним чином через знос або домішки.	Очистіть або замініть клапан.
Необхідно здійснювати значне зусилля на коромисло, обприскування швидко зупиняється.	Витік повітря через гайку, яка кріпить шланг до робочої камери.	Злийте всю рідину з камери.

5.2. ОБСЛУГОВУВАННЯ

Кожні 40 годин, очищайте камеру і змащуйте всі компоненти. Використовуйте плоскогубці, щоб розібрати частини і чисту щітку з нейлонової щетиною і нейтральним миючим засобом. Завжди використовуйте персональні засоби захисту (ЗІЗ).

5.3. ОЧИЩЕННЯ ОБПРИСКУВАЧА

Після кожного обприскування очистіть і вимийте все обладнання в спеціальному приміщенні.



5.4. СУШІННЯ

Після очищення всіх частин і компонентів обприскувача обов'язково просушіть все обладнання.

5.5. СЕРВІС

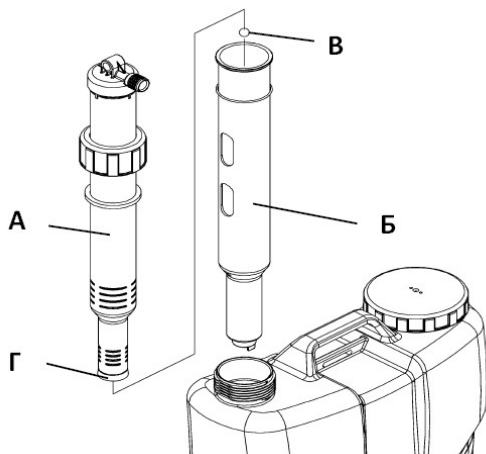
Не змінюйте компоненти обприскувача. Перед використанням завжди перевіряйте на наявність витоків або несправність. Дотримуйтесь інструкцій з технічного обслуговування і використовуйте оригінальні запасні частини Jacto. Недотримання цих вказівок може призвести до пошкодження обприскувача здоров'я або навколишнього середовища.

Завжди використовуйте засоби захисту (рукавички, окуляри, спецодяг, зручне закрите взуття).

5.6. ЦИЛІНДР

Видаліть шток з робочої камери. Послабте сальник і зніміть вузол;

Зніміть камеру (А) з циліндра (Б). Очистити кульку (В), і поршень (Г); при необхідності замініть їх.

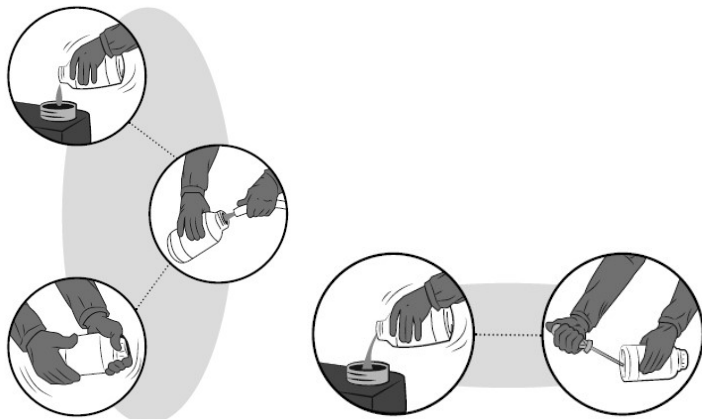


5.7. ПОТРІЙНЕ ПОЛОСКАННЯ БАКУ ПІСЛЯ ОБПРИСКУВАННЯ

Примітка: Навіть коли бак вважається порожнім, він може містити хімічні залишки. Тому, залишати бак без полоскання є надзвичайно небезпечним для людини, тварин і навколишнього середовища. Металеві, пластмасові та скляні баки для хімікатів необхідно промити три рази, щоб забезпечити видалення всіх залишків. У цьому посібнику наведено інформацію про потрійне полоскання та його виконання правильним, безпечним і ефективним шляхом.

1. Відразу ж після спорожнення бака ви повинні тримати його донизу, отвором донизу над відром, яке ви використовували для підготовки хімічних сумішей, протягом принаймні 30 секунд, поки жодних речовин не залишиться в баку.
2. Тримайте контейнер у вертикальному положенні, налейте 1/4 води. Наприклад: на 1000 мл бак, налейте 250 мл води.
3. Встановіть кришку бака і щільно закрийте його, щоб уникнути витоків під час перемішування.
4. Перемішайте воду сильно в усіх напрямках (по горизонталі і по вертикалі), протягом, приблизно, 30 секунд, щоб видалити залишки, які знаходяться на внутрішніх стінках контейнера.
5. Обережно вилийте воду для полоскання в резервуар.
6. Знов тримайте бак отвором донизу над відром, яке ви використовували для підготовки хімічних сумішей, протягом принаймні 30 секунд, поки жодних речовин не залишиться в баку.
7. Повторіть ці дії ще два рази. Таким чином, ви забезпечите потрійне полоскання.
8. Проколiть дно пластикових пляшок гострим металевим предметом, для повного їх

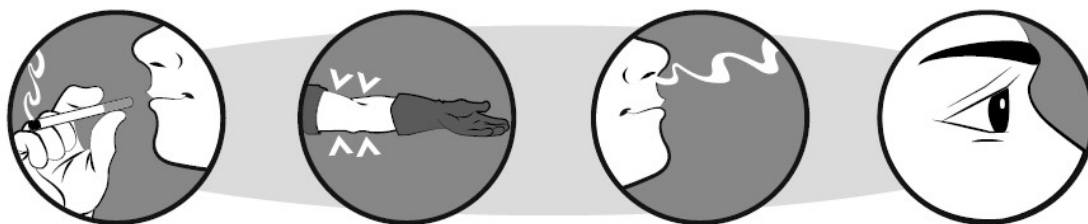
випорожнення і для неможливості їх подальшого використання. Не пошкоджуйте етикетку для можливості розпізнавання катіонів.



6. ВАЖЛИВІ ІНСТРУКЦІЇ З ТЕХНІКИ БЕЗПЕКИ

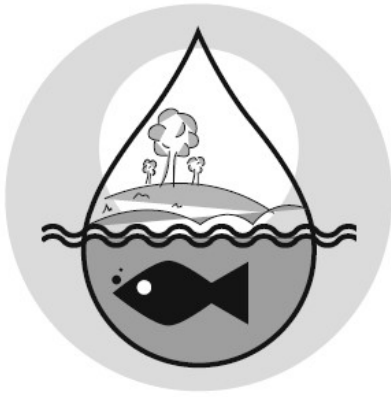
НЕБЕЗПЕЧНО!

НЕ ПРИЙМАЙТЕ ЇЖУ, НАПОЇ ТА НЕ ПАЛІТЬ ПІД ЧАС ОБПРИСКУВАННЯ.



ПОПЕРЕДЖЕННЯ!

ЗБЕРІГАЙТЕ ХІМІЧНІ РЕЧОВИНИ ПОДАЛІ ВІД ДІТЕЙ ТА ТВАРИН.



УВАГА!
НЕ ОБПРИСКУЙТЕ БІЛЯ ВІДКРИТИХ ВОДОЙМ!



.ВАЖЛИВІ ІНСТРУКЦІЇ З ТЕХНІКИ БЕЗПЕКИ НЕБЕЗПЕЧНО!

- Не розпилюйте біля легкозаймистих або горючих речовини, хімічних продуктів. Це може призвести до серйозних ризиків виникнення пожежі та вибуху.
- Не розпилюйте кислоти або їдкі хімікати. Це може призвести до серйозних ризиків виникнення пожежі, вибуху і витоку. Частина обприскувача можуть бути пошкоджені.

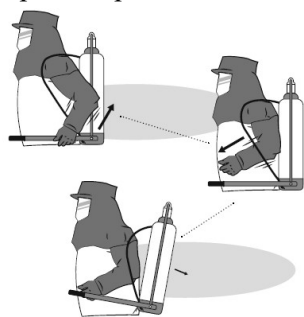
УВАГА!

- НЕ використовуйте обприскувач для інших цілей окрім розпилення сільськогосподарських хімікатів, які затверджені компетентними органами.
- Завжди враховуйте наступні рекомендації:
- Перевірте обприскувач перед розпиленням. Переконайтеся, що немає витоку або відсутніх деталей. Не використовуйте обприскувач, якщо він знаходиться в неналежному стані.
 - Не їжте, не пийте, і не паліть під час обприскування. Тому що це може призвести до отруєння.
 - Не змішуйте хімікати, якщо це не рекомендовано виробником. Це може призвести до несподіваних хімічних реакцій.
 - Прочитайте ретельно етикетку хімічної продукції. Завжди дотримуйтесь рекомендацій виробника.
 - Обережно, всередині бака обприскувача та на виході з сопла високий тиск. Вимикайте обприскувач повністю і зменшуйте тиск подачі перш ніж ремонтувати або змінити деталі обприскувача.
 - Не наводьте сопло обприскувача в сторону випадкових перехожих. Речовини можуть бути токсичними для людини.
 - Після використання гербіцидів завжди мийте обладнання перед використанням інших речовин.
 - Носіть засоби індивідуального захисту. Одягайте рукавички, захисні окуляри, маску безпеки і захисний одяг.

- Очистіть себе після розпилення. Прийміть душ з великою кількістю води і мила. Одягніть чистий одяг.
- Одяг, який використовувався при обприскуванні повинен бути випраний окремо від іншого одягу.
- Зберігайте продукти хімічної промисловості в не досяжному для дітей і тварин місці. Зберігайте окремо хімічні речовини для запобігання використанню їх іншими особами.
- У разі інтоксикації, зверніться негайно до лікаря. Покажіть йому / їй етикетку виробника хімікатів.
- Утилізуйте хімічні контейнери належним чином. Дотримуйтесь ваших місцевих рекомендацій регулюючих організацій та виробника. Рекомендації з утилізації.
- Не забруднюйте навколишнє середовище.
- Під час транспортування в транспортних засобах обприскувач повинен бути вимкнений і закріплений. Завжди тримайте закритим тригер клапана під час транспортування та якщо обприскувач не використовується.

УВАГА!

У разі аварії зніміть негайно розпилювач як показано на малюнку нижче.



7. ПОЛОЖЕННЯ ПРО ГАРАНТІЮ

MAQUINAS Agrícolas Jacto S.A. гарантує якість обладнання описаного в цьому посібнику та ремонтує або замінює деталі і компоненти, за нормальних умов експлуатації та зносу. Деталі відповідають технічним рекомендаціям та відсутні дефекти матеріалів АБО ВИГОТОВЛЕННЯ.

ГАРАНТІЙНИЙ ТЕРМІН

01 (один) рік з дати продажу початковому покупцеві.

ГАРАНТІЙНА ЗАЯВА

Jacto гарантує замінити безкоштовно деталь, якщо будь-яка деталь або компонент з дефектом матеріалу або виготовлення, було виявлено після заключних аналіз на заводі-виробника.

13.3. ЦЯ ГАРАНТІЯ АНУЮЄТЬСЯ І Є НЕДІЙСНОЮ В ВИПАДКАХ:

- Неправильне використання обладнання яке описане в цьому посібнику, перевантаження або нещасні випадки.
 - Не використовуйте обладнання для розпилення хімікатів, які не призначені для захисту рослин або не схвалені регулюючими органами для використання з ранцевих обприскувачів.
 - Несанкціоноване використання.
- Люди.
- Використання складових частин і компонентів, що не поставляються Jacto.
 - Обладнання або будь-які характеристики даного обприскувача, його оригінальний дизайн.

ЦЯ ГАРАНТІЯ ВКЛЮЧАЄ

- Частини, які зношені із-за експлуатації: насадки, фільтри, ущільнення, акумуляторні батареї, гідравлічний насос, електронна панель, зарядний пристрій і його кабелі, мішалка, ремінь, поки у них відсутні дефекти при збірці.
- Пошкодження, отримані в результаті нещасних випадків.
- Пошкодження під час транспортування або перевезення обладнання.

ЗАГАЛЬНІ УМОВИ

- Заміни деталей протягом гарантійного терміну, є власністю Jacto.
- Гарантія на замінені деталі і компоненти закінчуються разом з гарантійним терміном обладнанням.
- Деякі затримки у виконанні послуг не дають власнику право на відшкодування збитків або продовження терміну дії гарантії.
- Jacto залишає за собою право вносити зміни в свої продукти або перервати виробництво без попереднього повідомлення.